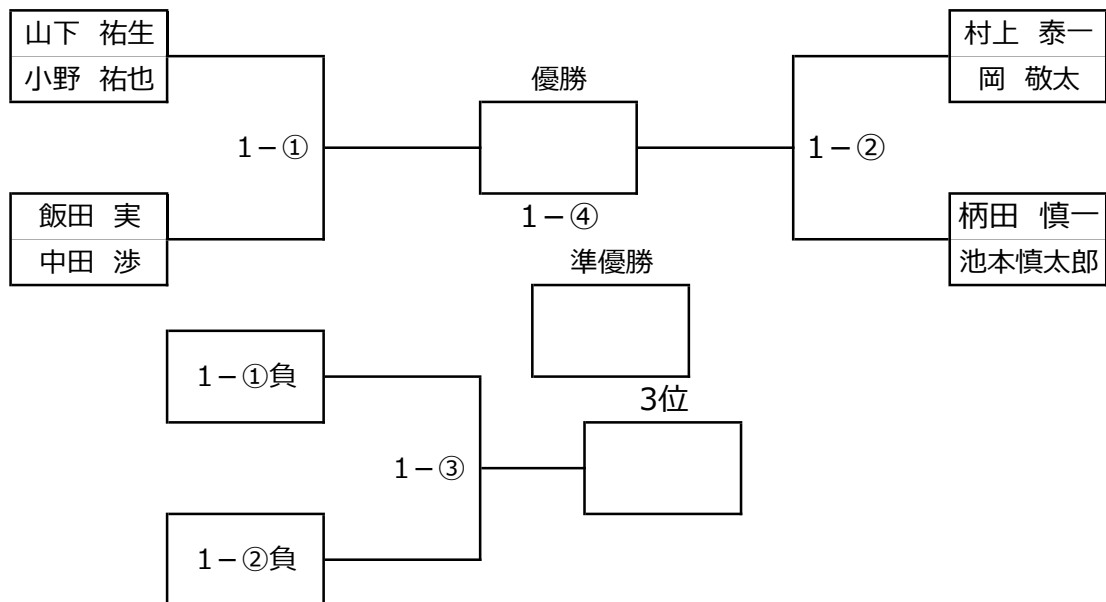
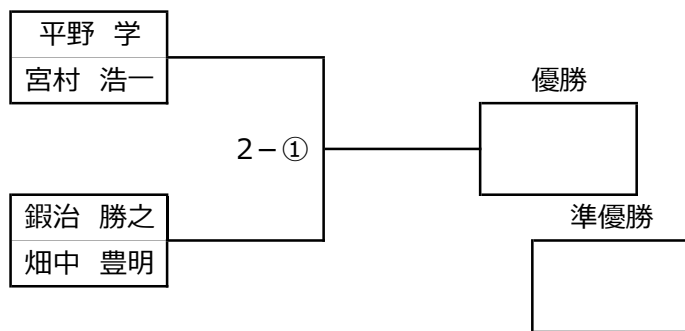


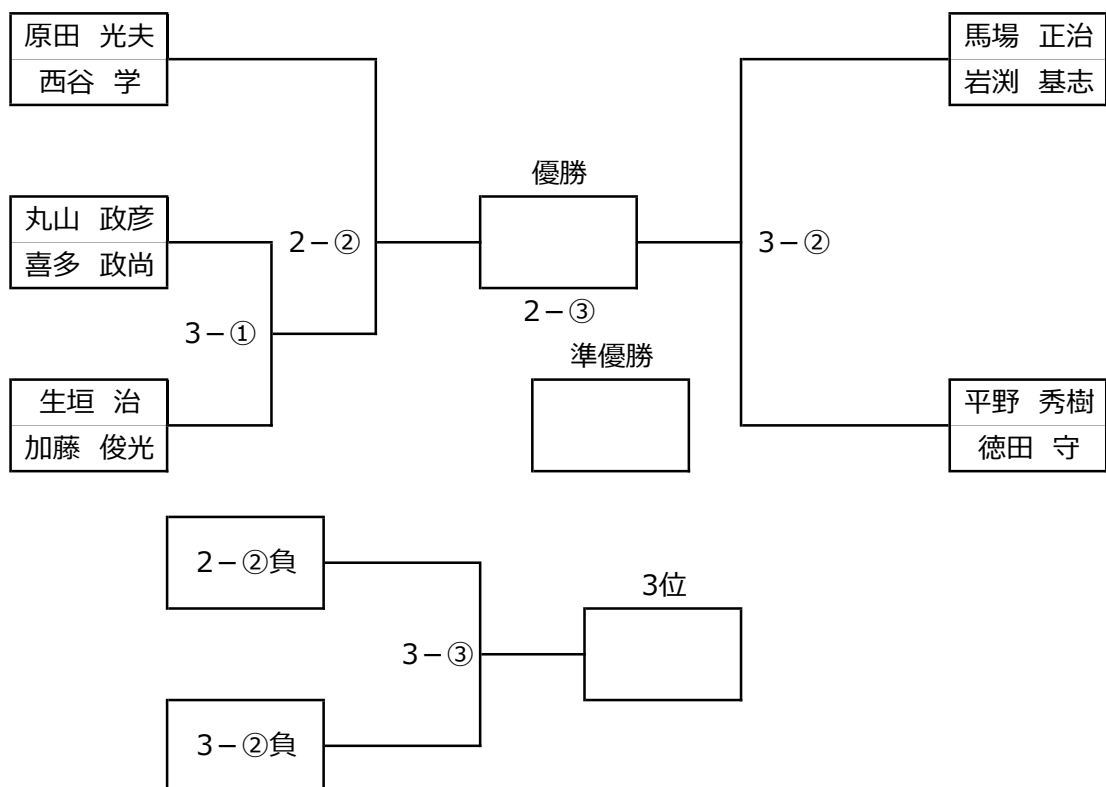
◆男子 ダブルス フリー (1コート)



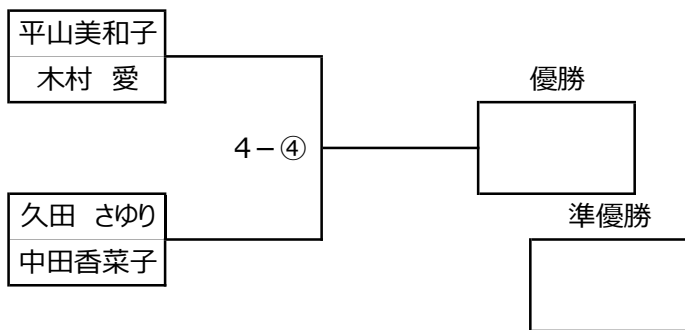
◆男子 ダブルス ミドル (2コート)



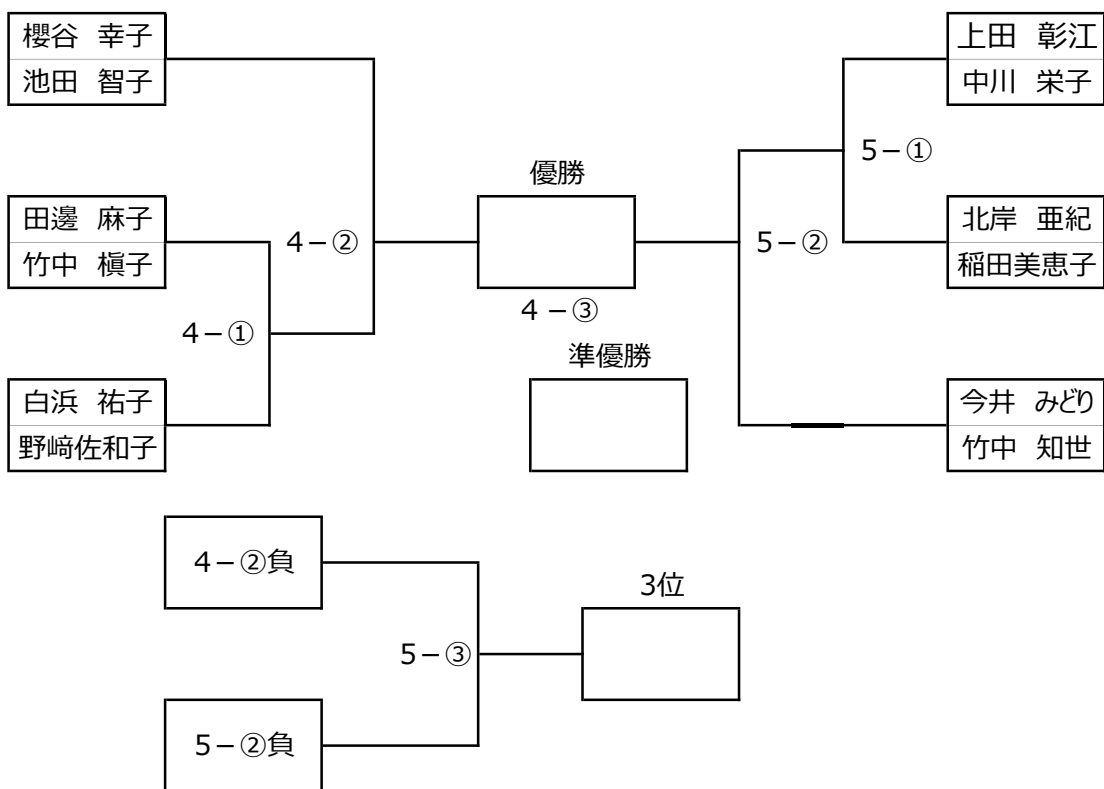
◆男子 ダブルス シニア (2・3コート)



◆女子 ダブルス フリー (4コート)



◆女子 ダブルス ミドル (4・5コート)



◆女子 ダブルス シニア (6コート)

| | 黒瀬千代子 中嶋すみ枝 | 平野 景子 亀田喜代子 | 平松 和代 岡田 純子 | 結果 | 順位 |
|-------|----------------|----------------|----------------|----|----|
| 黒瀬千代子 | | 6-① | 6-③ | - | |
| 中嶋すみ枝 | | - | - | - | |
| 平野 景子 | | | 6-② | - | |
| 亀田喜代子 | - | | - | - | |
| 平松 和代 | | | | - | |
| 岡田 純子 | - | - | | - | |