

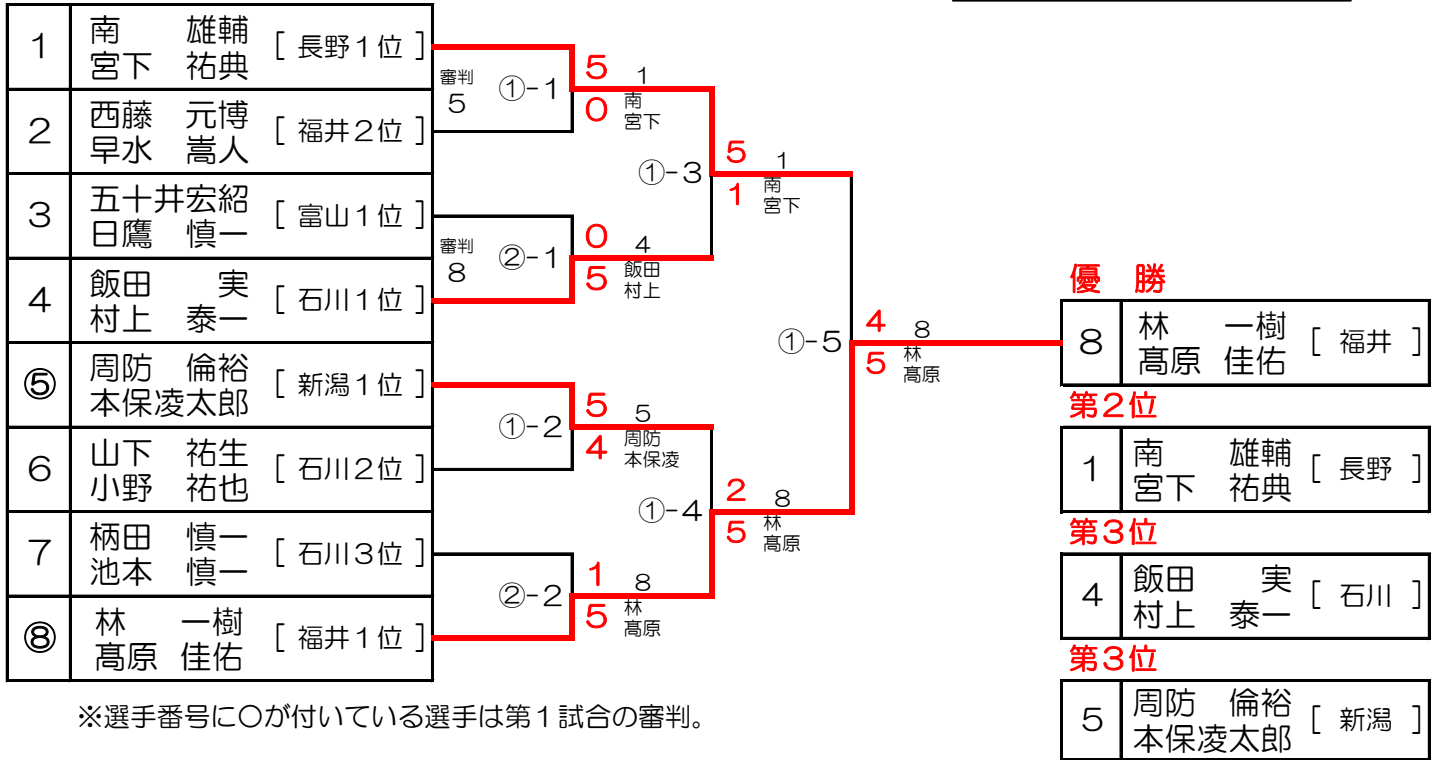
第19回 北信越ブロック バウンドテニス選手権大会 成績表

令和5年11月19日（日） 滑川市総合体育センター

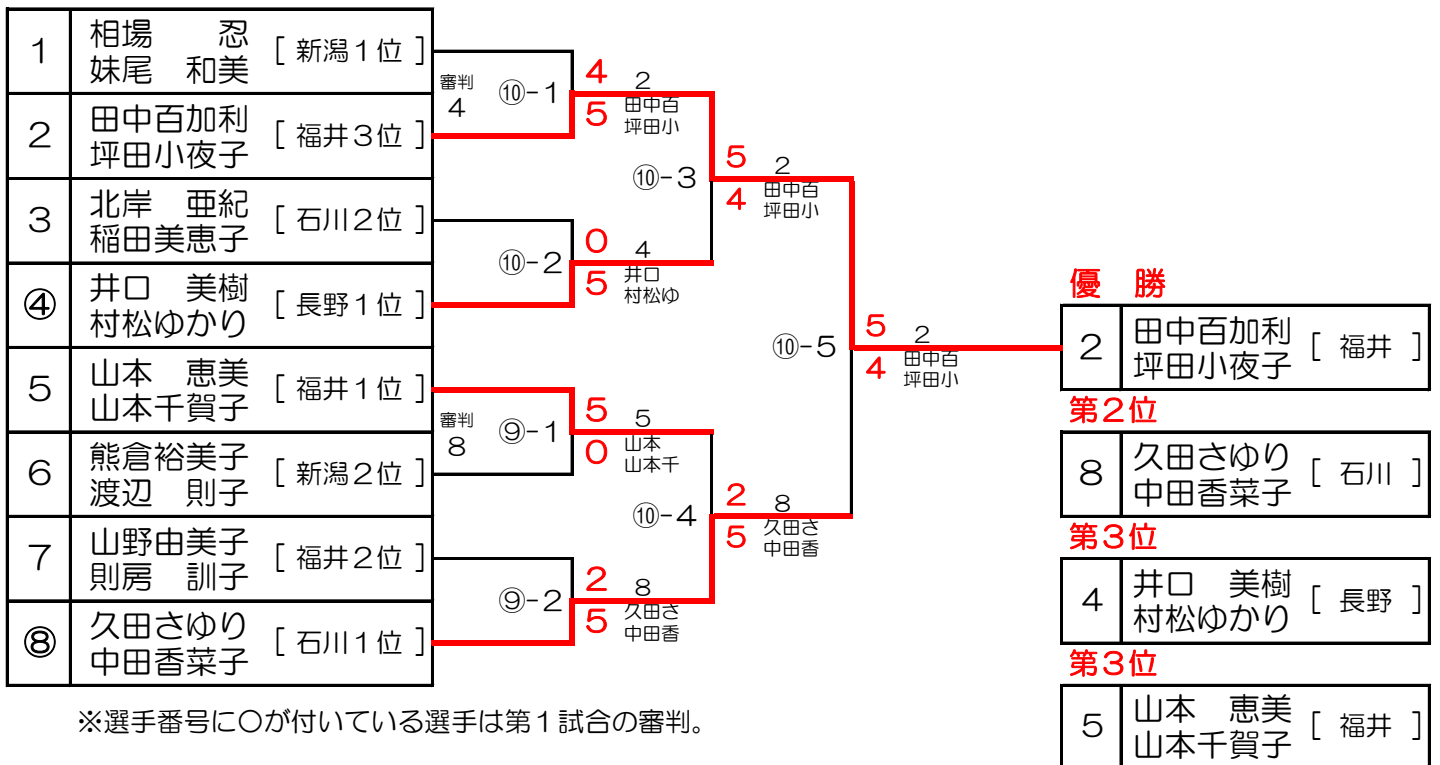
男子ダブルス	フリー	優勝	8	福井	林 一樹	高原 佳佑	組	男子シングルス	フリー	優勝	1	石川	村上 泰一
		準優勝	1	長野	南 雄輔	宮下 祐典	組			準優勝	10	石川	山下 祐生
	三位	4	石川	飯田 実	村上 泰一	組		三位	4	福井	高原 佳佑		
	三位	5	新潟	周防 倫裕	本保凌太郎	組		三位	12	福井	林 一樹		
	ミドル	優勝	1	石川	平野 学	宮村 浩一	組		優勝	1	石川	平野 学	
		準優勝	7	福井	真柄 直樹	清水 宏昭	組		準優勝	10	石川	飯田 実	
		三位	4	新潟	吉越 光彦	星野 智幸	組		三位	4	福井	小尾 浩一	
		三位	9	福井	小尾 浩一	津田貴一郎	組		三位	12	石川	宮村 浩一	
	シニア	優勝	10	新潟	金子吉之助	黒坂 憲昭	組		優勝	2	新潟	遠山 恒夫	
		準優勝	4	新潟	遠山 恒夫	林 嘉彦	組		準優勝	10	福井	橋本 伸	
		三位	2	新潟	高井 宏	長野 英幸	組		三位	4	新潟	金子吉之助	
		三位	7	福井	田端 俊寛	山岸 由和	組		三位	12	新潟	黒坂 憲昭	
女子ダブルス	フリー	優勝	2	福井	田中百加利	坪田小夜子	組	女子シングルス	フリー	優勝	1	福井	山本 恵美
		準優勝	8	石川	久田さゆり	中田香菜子	組			準優勝	9	福井	長谷川里恵
		三位	4	長野	井口 美樹	村松ゆかり	組			三位	4	石川	木村 愛
		三位	5	福井	山本 恵美	山本千賀子	組			三位	12	石川	平山美和子
	ミドル	優勝	1	石川	嶋田 絵美	高畠 淑子	組			優勝	1	石川	嶋田 絵美
		準優勝	6	新潟	若穂田ヒサイ	小林 玲子	組			準優勝	12	新潟	森口 礼子
		三位	5	福井	八木小由美	舘岡美和子	組			三位	4	新潟	本保 純子
		三位	8	福井	森川 好子	長谷川里恵	組			三位	7	福井	舘岡美和子
	シニア	優勝	1	石川	杉本奈美恵	早川 文代	組			優勝	1	福井	畑 照美
		準優勝	9	新潟	森口 礼子	長野あけみ	組			準優勝	12	石川	杉本奈美恵
		三位	4	福井	小林 直子	清水由規枝	組			三位	4	石川	野崎佐和子
		三位	6	長野	篠崎 芳枝	木藤 裕実	組			三位	8	石川	早川 文代

フリー男子ダブルス

○数字-数字は
コート番号-試合順を示す
①-1 (1コートの第1試合)

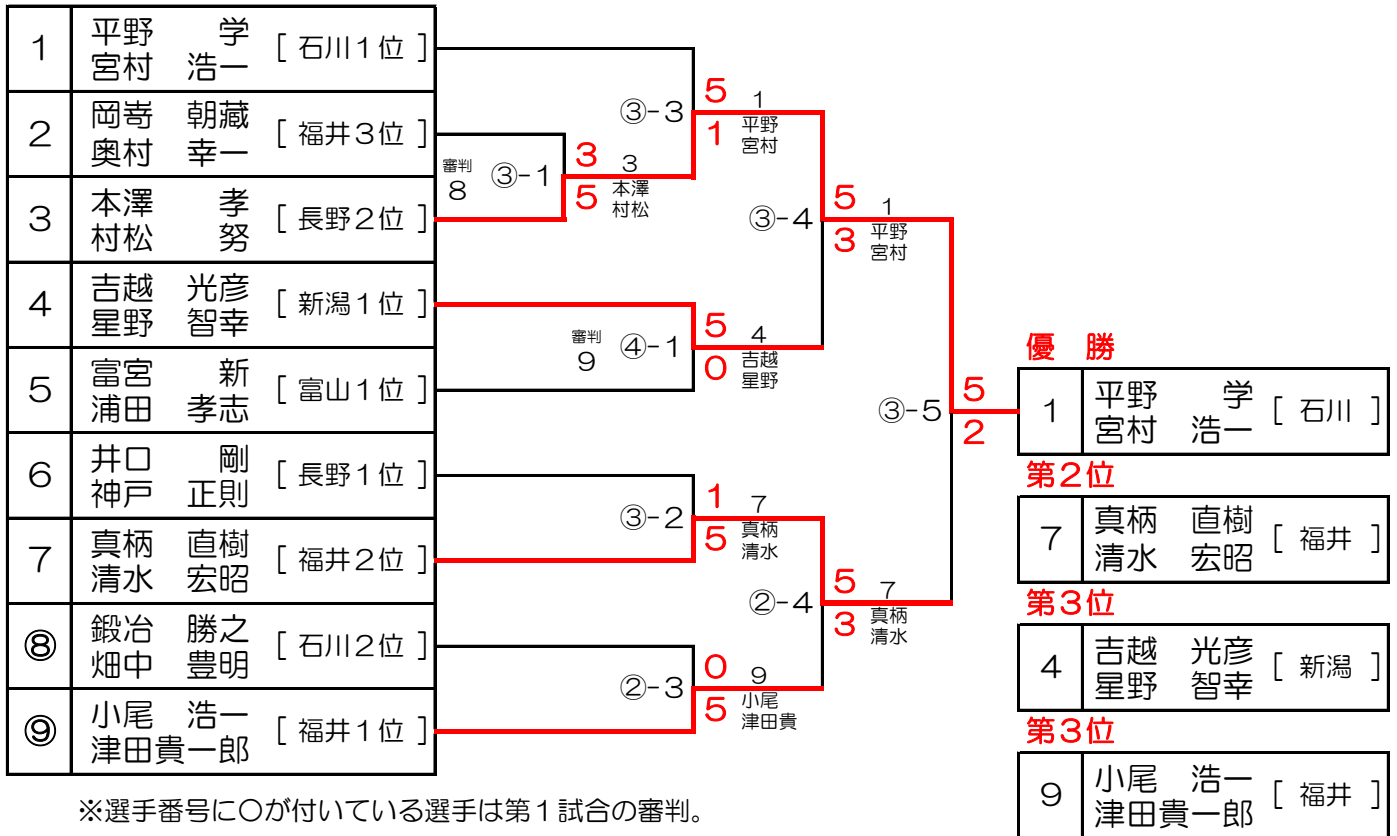


フリー女子ダブルス

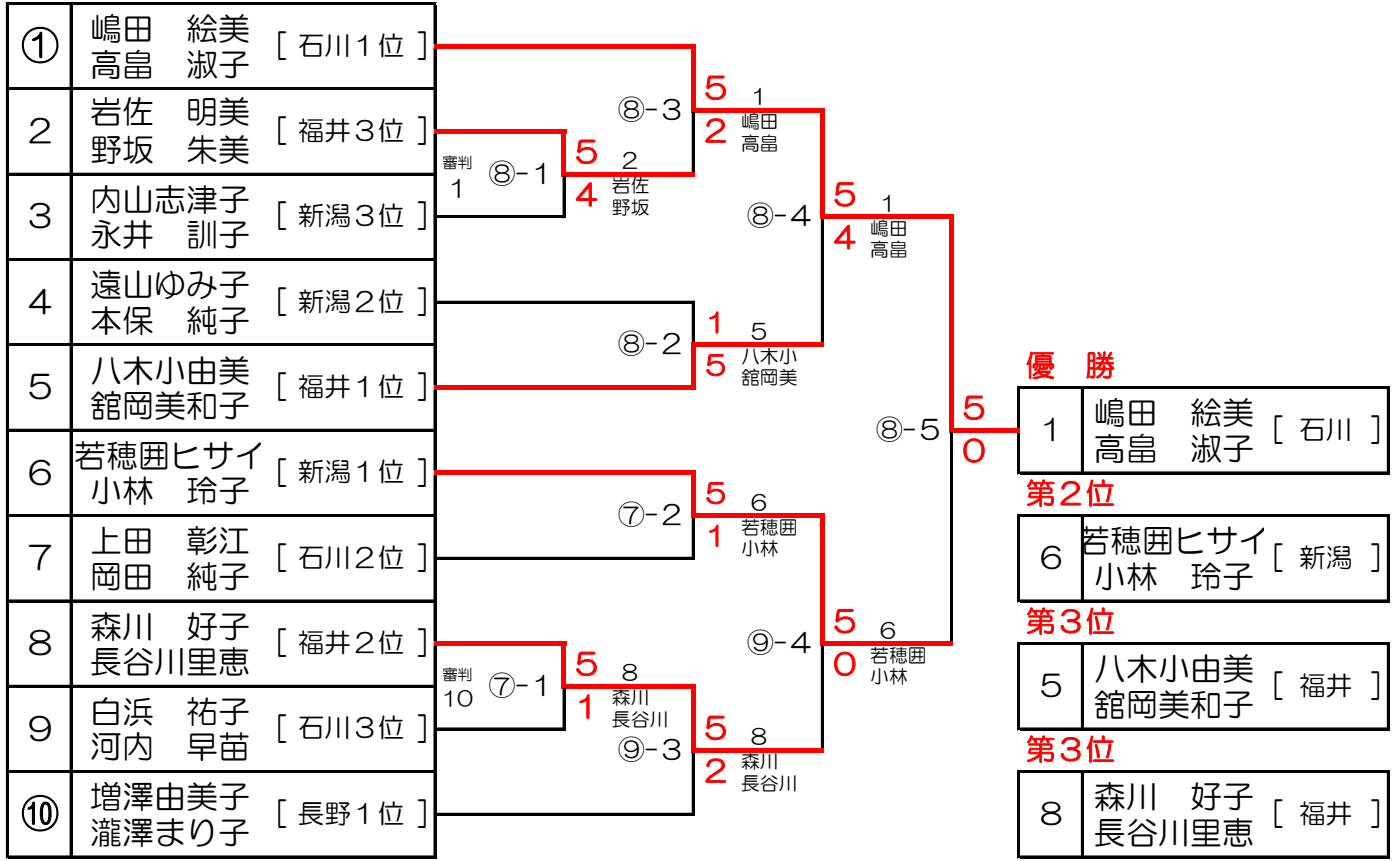


○内はコート番号を、数字は試合順を表す。

ミドル男子ダブルス



ミドル女子ダブルス



○内はコート番号を、数字は試合順を示す。

シニア男子ダブルス

1	黒川 淳二 [福井1位] 宇野 新吾																			
2	高井 宏 [新潟3位] 長野 英幸	④-4	3	2	高井 長野															
3	丸山 政彦 [石川2位] 岩渕 基志	④-2	4	2	高井 長野	④-5	0	4	遠山 林											
4	遠山 恒夫 [新潟2位] 林 嘉彦					④-3	4	4	遠山 林											
5	藤井 晶 [長野1位] 飯島 義則									④-6	2	4	10	金子吉 黒坂 憲昭 [新潟]						
6	西谷 学 [石川1位] 原田 光夫					⑤-3	0	7	田端 山岸											
7	田端 俊寛 [福井2位] 山岸 由和																			
8	渡辺 正博 [長野2位] 篠崎 俊久	⑤-2	4	8	渡辺 篠崎	⑤-5	3	10	金子吉 黒坂											
9	加藤 俊光 [石川3位] 馬場 正治					⑤-4	2	10	金子吉 黒坂											
10	金子吉之助 [新潟1位] 黒坂 憲昭																			

優勝	10	金子吉之助 [新潟] 黒坂 憲昭
第2位	4	遠山 恒夫 [新潟] 林 嘉彦
第3位	2	高井 宏 [新潟] 長野 英幸
第3位	7	田端 俊寛 [福井] 山岸 由和

シニア女子ダブルス

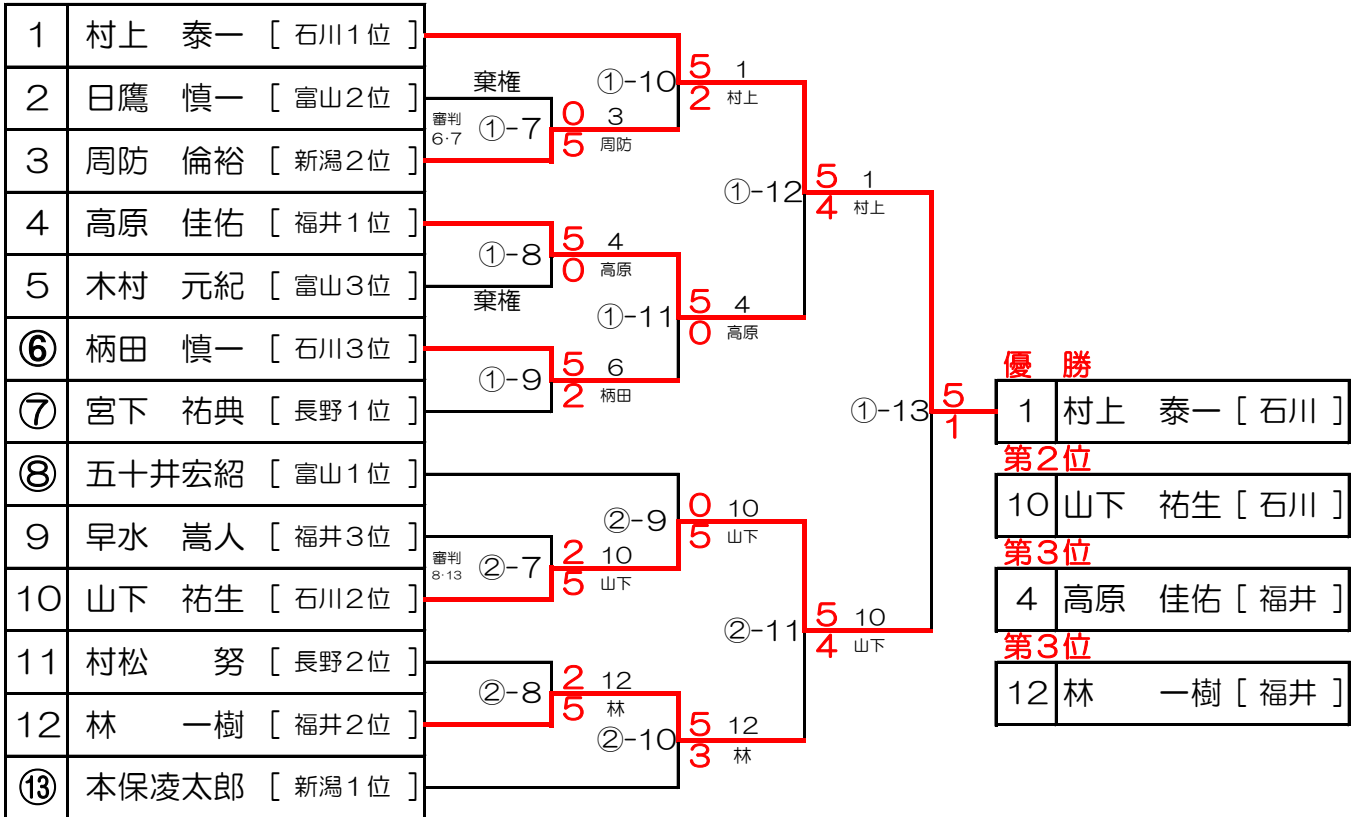
①	杉本奈美恵 [石川1位] 早川 文代																			
2	斉藤 和子 [福井3位] 西出 里美	審判 1	⑤-1	4	2	杉本奈 早川														
3	須山恵美子 [長野2位] 塚田なか江					⑦-4	4	1	杉本奈 早川											
4	小林 直子 [福井2位] 清水由規枝					⑦-5	4	1	杉本奈 早川											
5	齊藤美千代 [新潟1位] 横山 貞子					⑦-3	4	4	小林 清水由											
6	篠崎 芳枝 [長野1位] 木藤 裕実									⑦-6	4	2	1	杉本奈 早川 [石川]						
7	中野登喜子 [新潟3位] 奥村美保子	審判 11	⑥-1	4	7	篠崎 木藤														
8	黒瀬千代子 [石川2位] 中嶋すみ枝					⑥-3	4	6	篠崎 木藤											
9	森口 礼子 [新潟2位] 長野あけみ					⑥-5	1	9	森口 長野あ											
10	亀田喜代子 [石川3位] 平野 景子					⑥-2	4	9	森口 長野あ											
⑪	岡井美千代 [福井1位] 畑 照美					⑥-4	4	9	森口 長野あ											

優勝	1	杉本奈美恵 [石川] 早川 文代
第2位	9	森口 礼子 [新潟] 長野あけみ
第3位	4	小林 直子 [福井] 清水由規枝
第3位	6	篠崎 芳枝 [長野] 木藤 裕実

※選手番号に○が付いている選手は第1試合の審判。

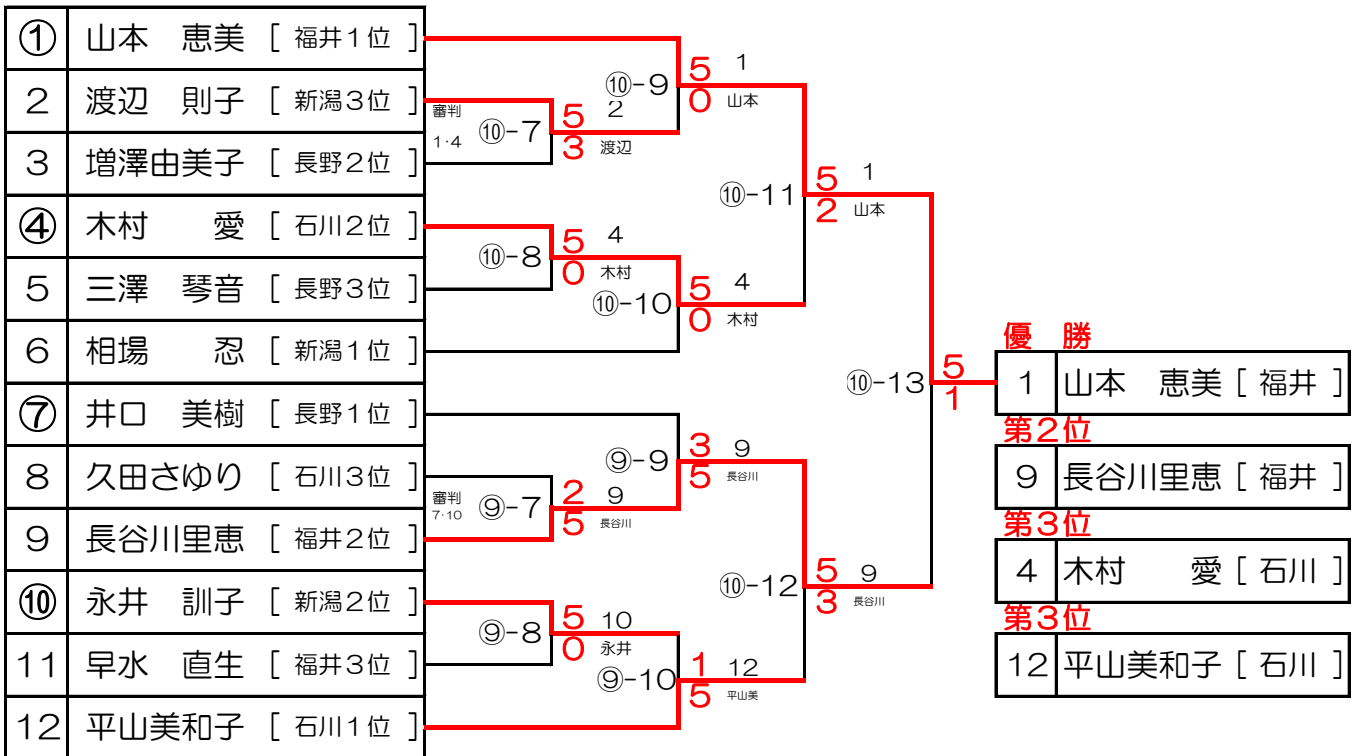
○内はコート番号を、数字は試合順を示す。

フリー男子シングルス



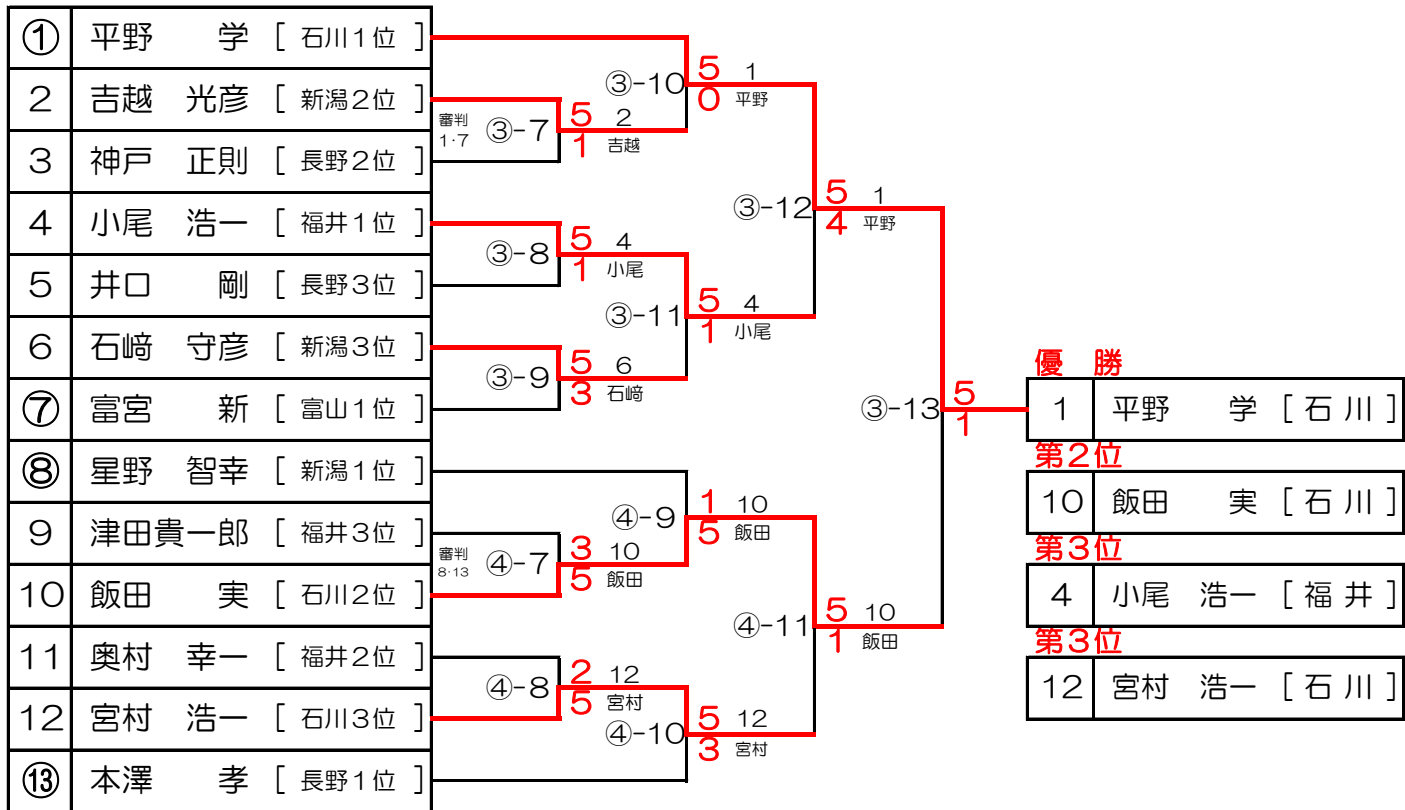
※選手番号に○が付いている選手は第7試合の審判。

フリー女子シングルス



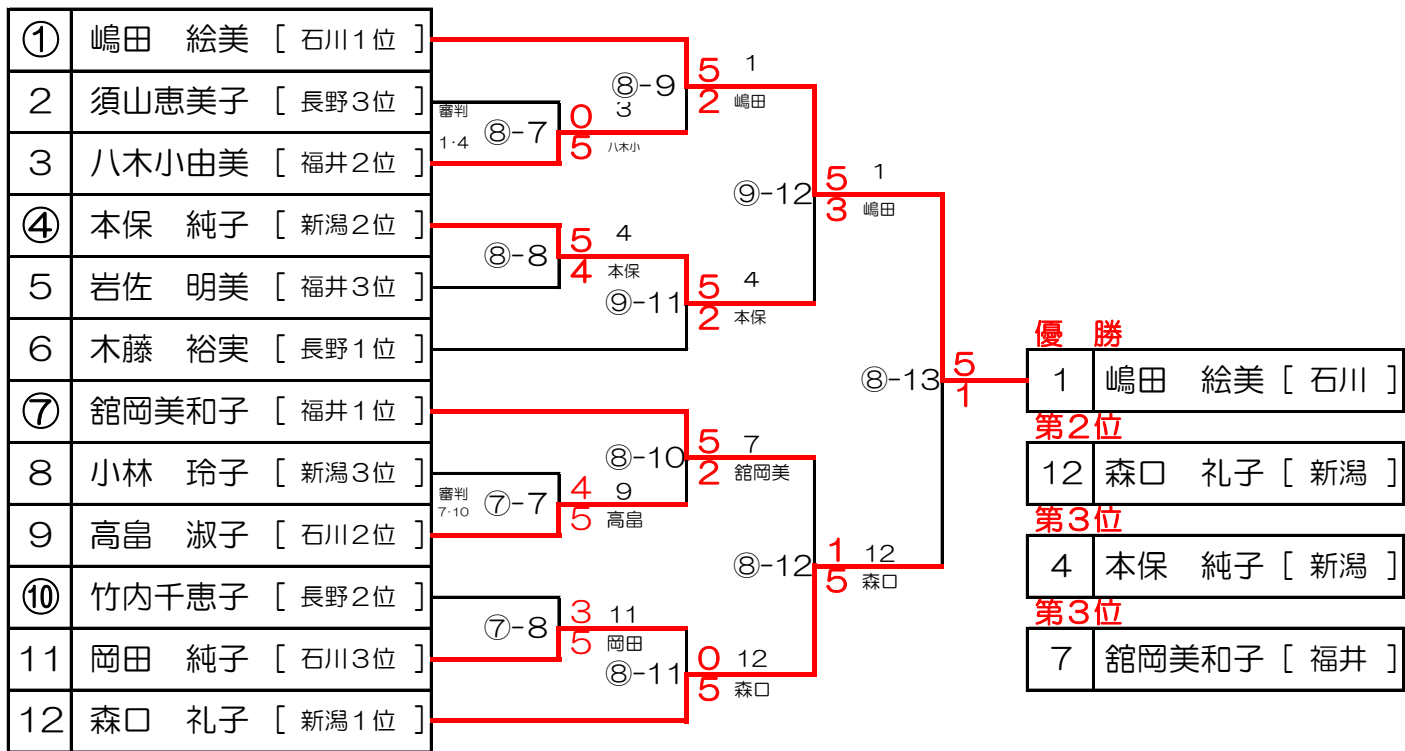
○内はコート番号を、数字は試合順を示す。

ミドル男子シングルス



※選手番号に○が付いている選手は第7試合の審判。

ミドル女子シングルス



○内はコート番号を、数字は試合順を示す。

シニア男子シングルス

①	岡崎 朝藏 [福井1位]																			
2	遠山 恒夫 [新潟2位]		⑤-10	4	2	1	2	4	遠山											
3	飯島 義則 [長野2位]	審判 1・7	⑤-7	4	0	0	2	4	遠山											
4	金子吉之助 [新潟1位]					④-13	4	2	遠山											
5	田端 俊寛 [福井3位]		⑤-8	4	2	4	4	3	金子吉											
6	藤井 晶 [長野3位]					④-12	4	4	金子吉											
⑦	西谷 学 [石川1位]		⑤-9	4	1	6	1	4	藤井											
⑧	篠崎 俊久 [長野1位]							④-14	4											
9	生垣 治 [石川3位]					⑤-11	3	10	橋本											
10	橋本 伸 [福井2位]	審判 8・13	⑥-7	0	4	0	10	4	橋本											
11	原田 光夫 [石川2位]							⑤-13	4											
12	黒坂 憲昭 [新潟3位]		⑥-8	1	4	12	0	4	黒坂											
⑬	浦田 孝志 [富山1位]					⑤-12	0	4	黒坂											

優勝	
2	遠山 恒夫 [新潟]
第2位	
10	橋本 伸 [福井]
第3位	
4	金子吉之助 [新潟]
第3位	
12	黒坂 憲昭 [新潟]

※選手番号に〇が付いている選手は第7試合の審判。

シニア女子シングルス

1	畑 照美 [福井1位]																			
2	篠崎 芳枝 [長野3位]		⑦-11	4	1	4	1	4	畑											
3	若穂団ヒサイ [新潟2位]		⑦-9	1	4	0	3	4	若穂団											
4	野崎佐和子 [石川2位]					⑦-13	4	1	畑											
5	内山志津子 [新潟3位]		⑦-10	4	1	4	4	0	野崎佐											
6	塚田なか江 [長野1位]								野崎佐											
7	遠山ゆみ子 [新潟1位]							⑦-14	4											
8	早川 文代 [石川3位]		⑥-11	2	4	8	8	4	早川											
9	高原 博美 [福井2位]		⑥-9	4	2	8	2	4	早川											
10	瀧澤まり子 [長野2位]					⑥-13	3	12	杉本奈											
11	橋口 幸子 [福井3位]		⑥-10	4	0	10	0	4	瀧澤ま											
12	杉本奈美恵 [石川1位]					⑥-12	0	4	杉本奈											

優勝	
1	畑 照美 [福井]
第2位	
12	杉本奈美恵 [石川]
第3位	
4	野崎佐和子 [石川]
第3位	
8	早川 文代 [石川]

○内はコート番号を、数字は試合順を示す。