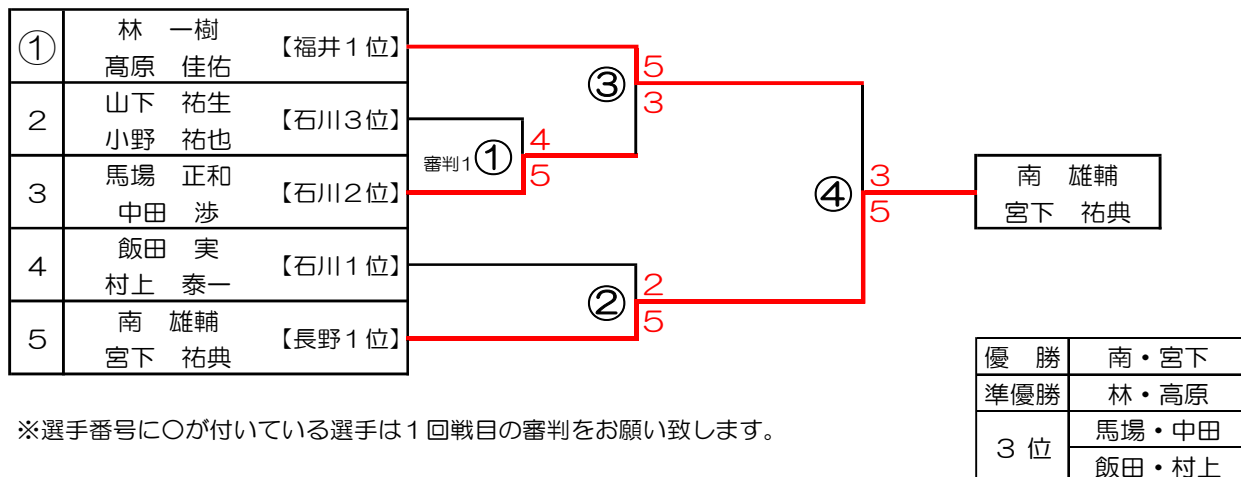
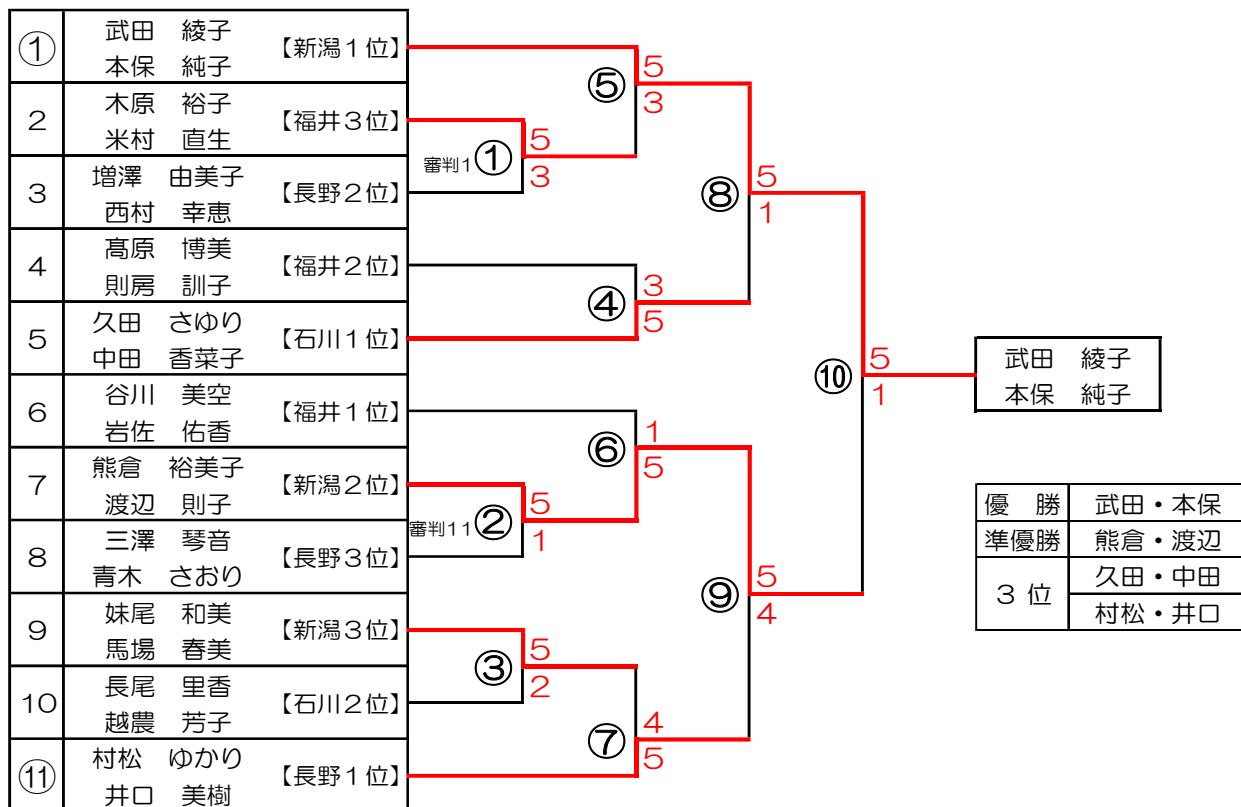


【フリー 男子・女子 ダブルス】

フリー男子ダブルス



フリー女子ダブルス



【ミドル 男子・女子 ダブルス】

ミドル男子ダブルス

1	本澤 孝 村松 努	【長野 1位】	審判★5.6 ①	5 2	⑤	3 5	⑦	5 2	平野 学 宮村 浩一
2	土田 勇一 石崎 守彦	【新潟 2位】							
3	岡崎 朝藏 奥村 幸一	【福井 2位】	審判★7.8 ②	2 5	⑥	5 3	⑦	5 2	平野 学 宮村 浩一
4	平野 学 宮村 浩一	【石川 1位】							
★5	真柄 直樹 酒井 鉄男	【福井 1位】	③	5 1	⑥	5 3	⑦	5 2	平野 学 宮村 浩一
★6	井口 剛 神戸 正則	【長野 2位】							
★7	富宮 新 浦田 孝志	【富山 1位】	不戦勝 ④		⑥	5 3	⑦	5 2	平野 学 宮村 浩一
★8	吉越 光彦 長野 英幸	【新潟 1位】							

優勝	平野・宮村
準優勝	真柄・酒井
3位	本澤・村松
	吉越・長野

※選手番号に★が付いている対戦ペアは各ペアから審判を1人ずつ選出し、1回戦目の審判をお願い致します。

ミドル女子ダブルス

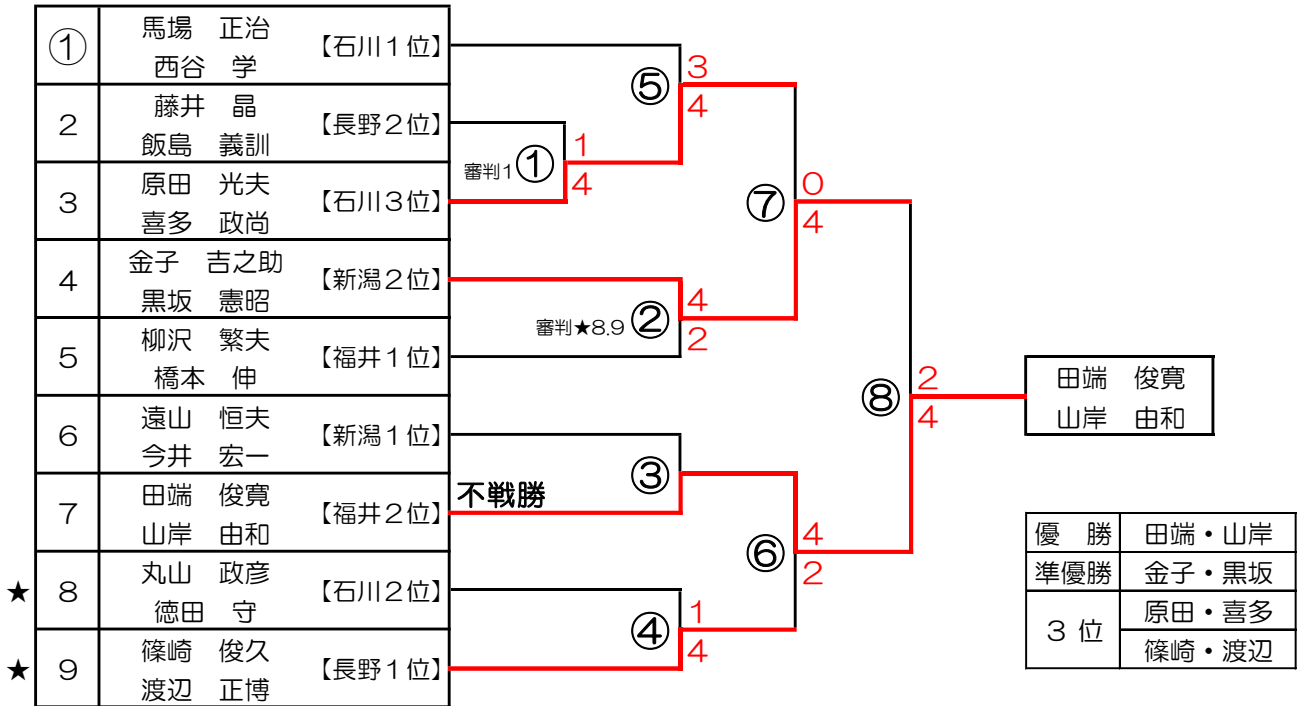
①	森口 礼子 長野 あけみ	【新潟 1位】	審判1 ①	5 2	⑤	2 5	⑦	1 5	嶋田 絵美 高畠 淑子
2	上田 彰江 岡田 純子	【石川 2位】							
3	岩佐 明美 野坂 朱美	【福井 3位】	③	2 5	⑧	5 4	⑨	1 5	嶋田 絵美 高畠 淑子
4	清水 由規枝 水上 智恵子	【福井 2位】							
5	篠崎 芳枝 木藤 裕実	【長野 1位】	④	5 1	⑧	5 4	⑨	1 5	嶋田 絵美 高畠 淑子
6	嶋田 絵美 高畠 淑子	【石川 1位】							
7	若穂 困 ヒサイ 小林 玲子	【新潟 2位】	審判10 ②	5 1	⑥	2 5	⑧	1 5	嶋田 絵美 高畠 淑子
8	内山 志津子 永井 訓子	【新潟 3位】							
9	桜谷 幸子 池田 智子	【石川 3位】	⑥	2 5	⑧	5 4	⑨	1 5	嶋田 絵美 高畠 淑子
⑩	斉藤 和子 奥村 直美	【福井 1位】							

優勝	嶋田・高畠
準優勝	篠崎・木藤
3位	森口・長野
	斉藤・奥村

※選手番号に○が付いている選手は1回戦目の審判をお願い致します。

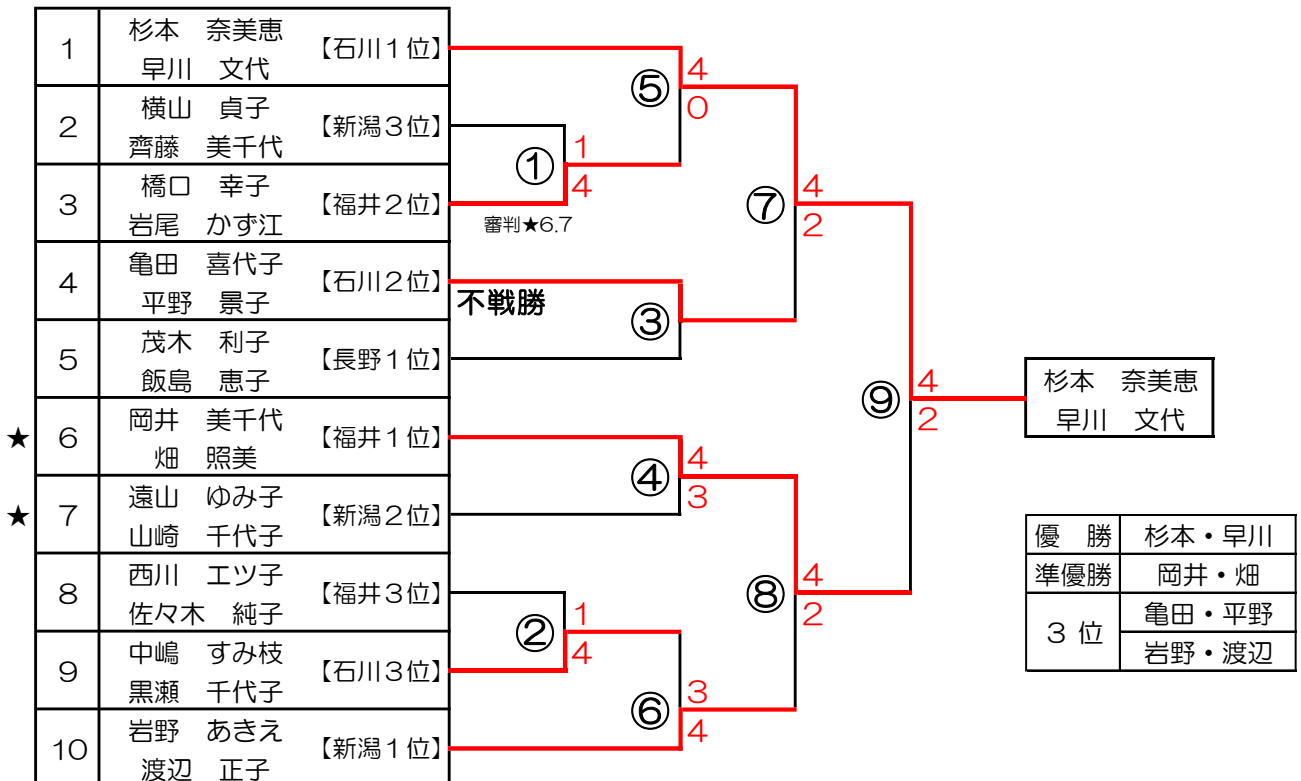
【シニア 男子・女子 ダブルス】

シニア男子ダブルス



※選手番号に★が付いている対戦ペアは各ペアから審判を1人ずつ選出し、1回戦目の審判をお願い致します。

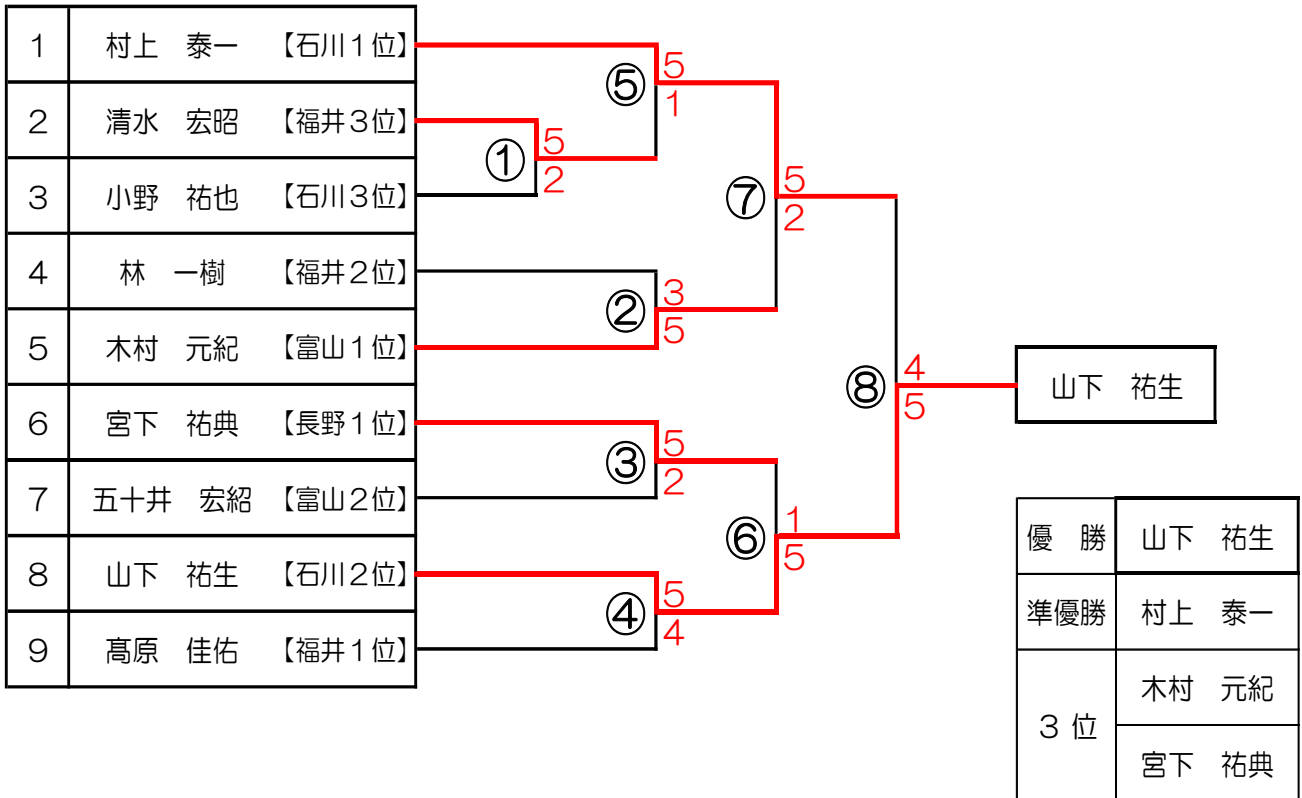
シニア女子ダブルス



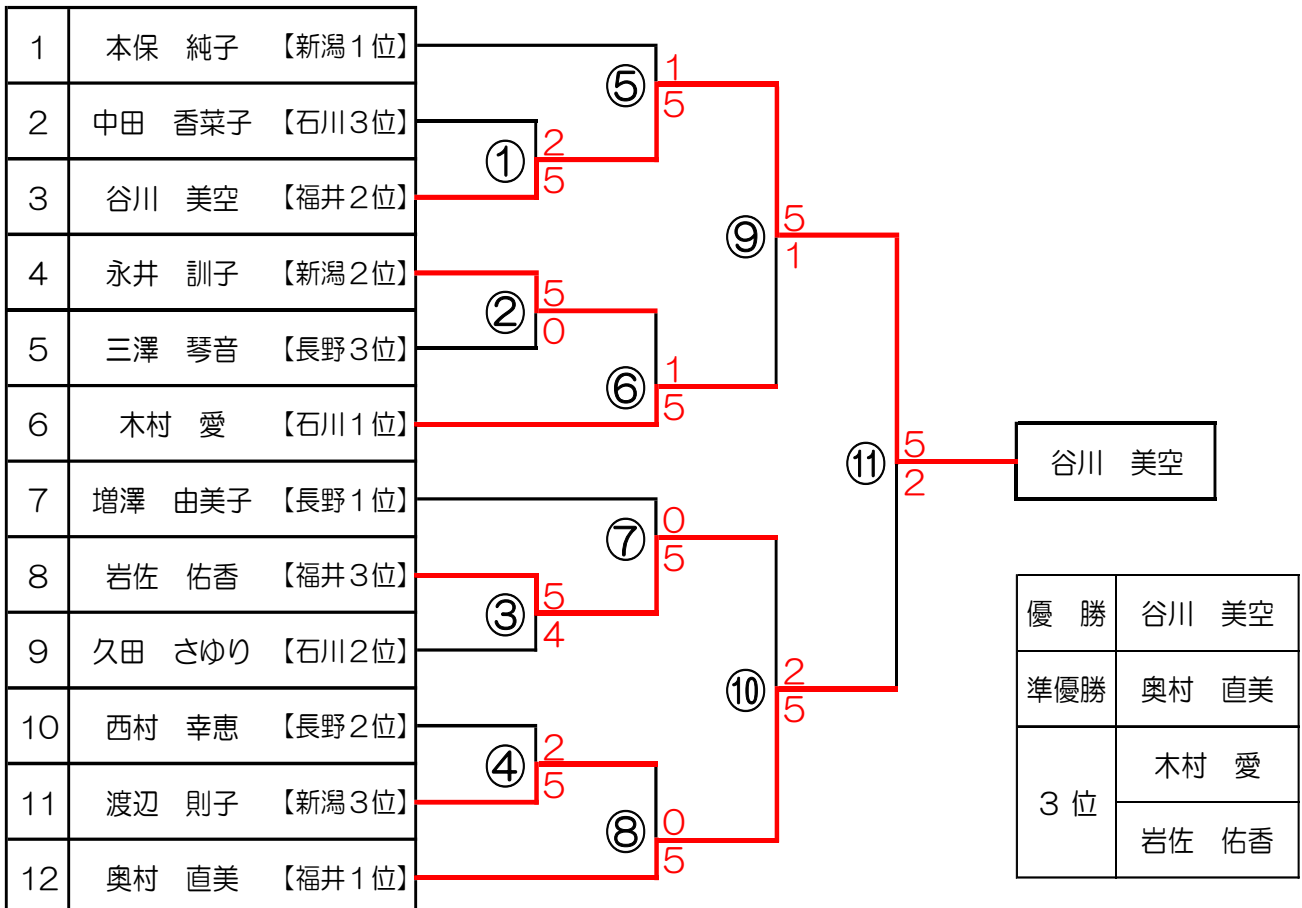
※選手番号に★が付いている対戦ペアは各ペアから審判を1人ずつ選出し、1回戦目の審判をお願い致します。

【フリー 男子・女子 シングルス】

フリー男子シングルス

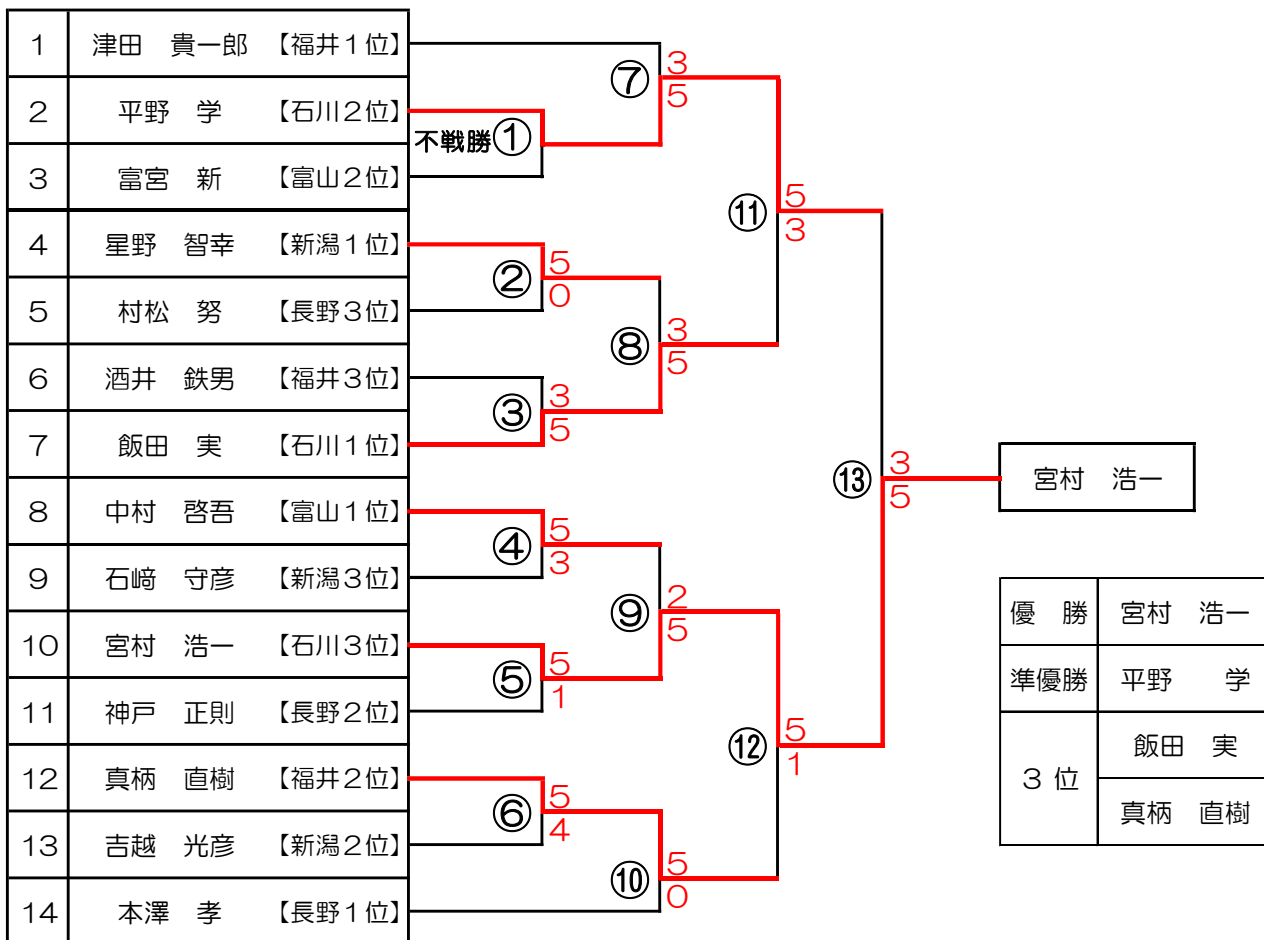


フリー女子シングルス

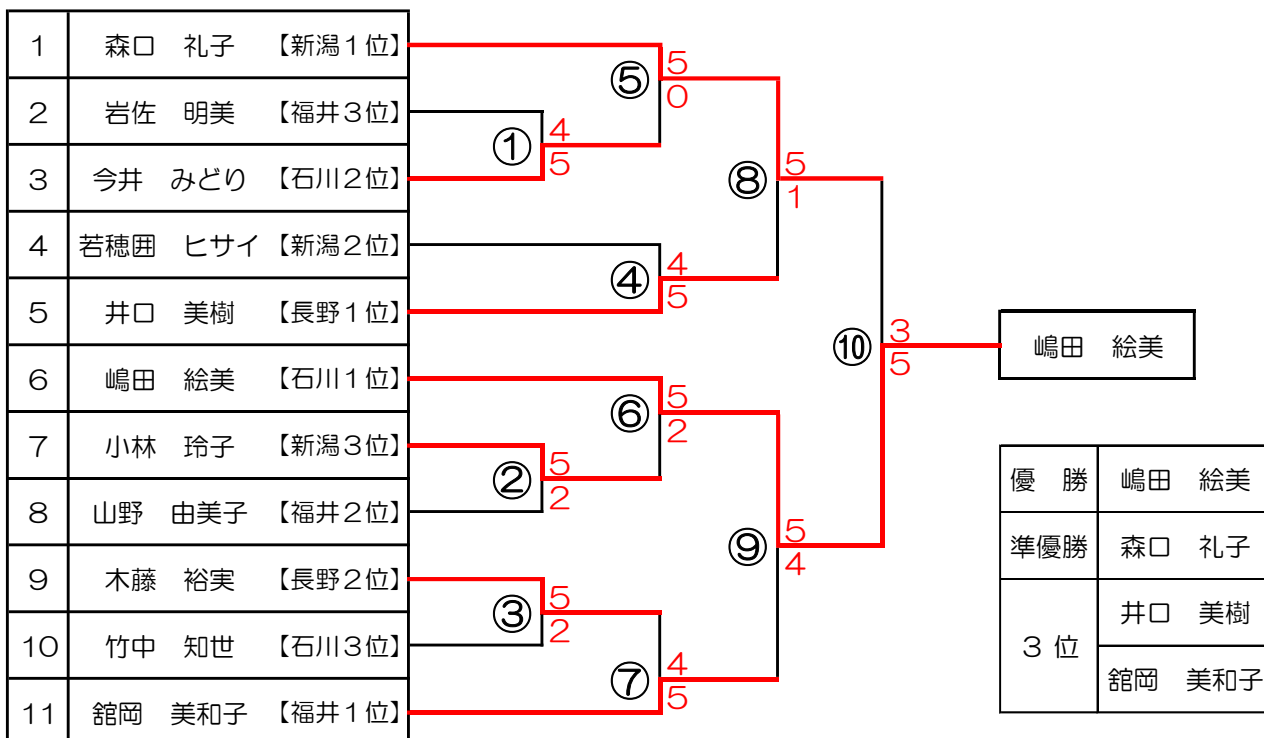


【ミドル 男子・女子 シングルス】

ミドル男子シングルス

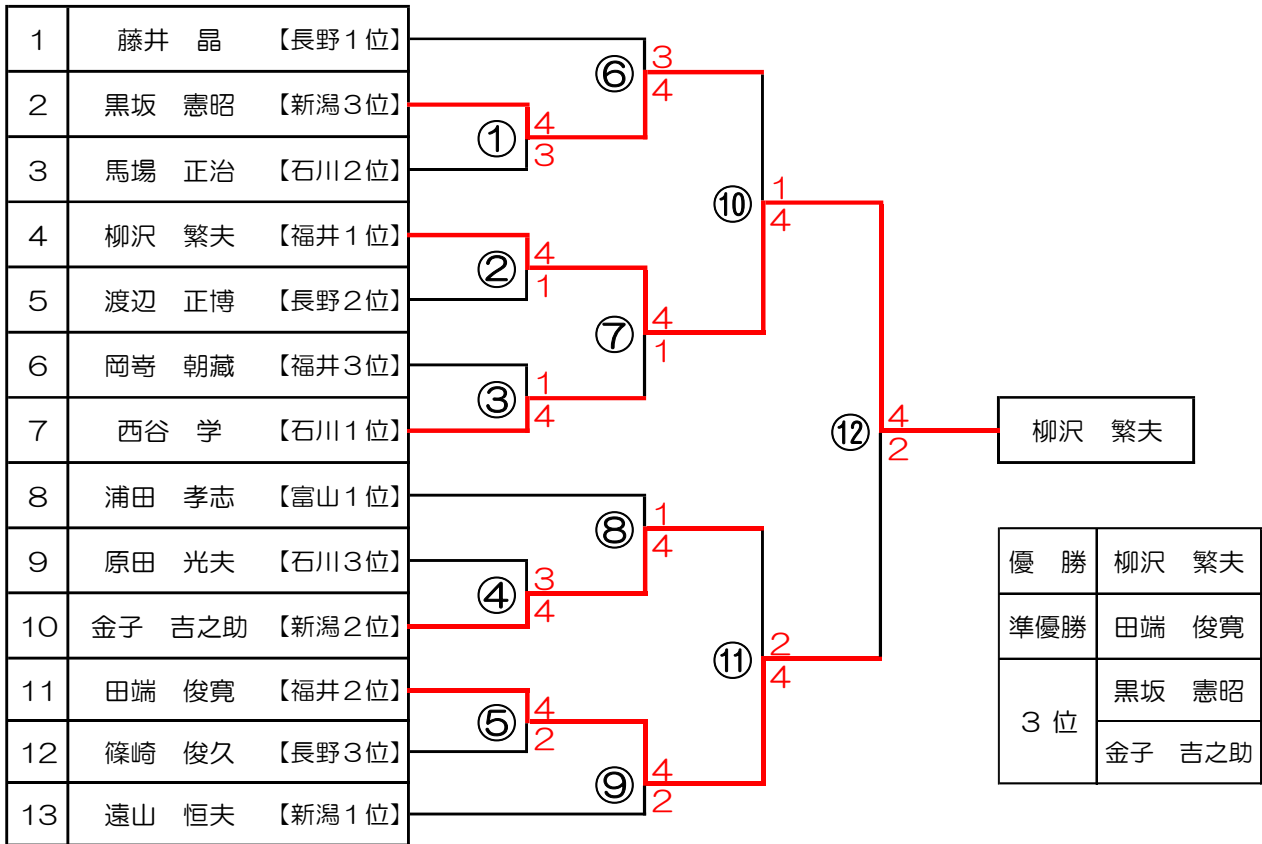


ミドル女子シングルス



【シニア 男子・女子 シングルス】

シニア男子シングルス



シニア女子シングルス

