

第35回 全日本バウンドテニス選手権大会 石川県予選

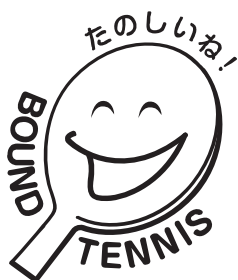
日時／平成29年5月21日（日）

会場／白山郷公園体育館



主催／石川県バウンドテニス協会

後援／(株)北國新聞社



I.B.T.A

●大会役員

大会会長	安達 前	(石川県バウンドテニス協会 会長)
大会副会長	吉田 修	(石川県バウンドテニス協会 副会長)
	本多 悦夫	(石川県バウンドテニス協会 副会長)
	長谷川紘之	(石川県バウンドテニス協会 副会長)
	中川 康平	(石川県バウンドテニス協会 副会長)
大会参与	松村 理治	(石川県バウンドテニス協会 参与)
	小林 誠	(石川県バウンドテニス協会 参与)
	太田 臣宜	(石川県バウンドテニス協会 参与)
大会委員長	佐藤 進	(石川県バウンドテニス協会 副会長兼理事長)
大会副委員長	鍛冶 勝之	(石川県バウンドテニス協会 副理事長)

●競技役員

総務委員長	堀 孝治	(石川県バウンドテニス協会 事務局長)
総務副委員長	塚原 久美	(石川県バウンドテニス協会 事務局次長)
運営委員長	宮村 浩一	(石川県バウンドテニス協会 常任理事)
運営副委員長	田村 裕美	(石川県バウンドテニス協会 事務局次長)
運営副委員長	上田 彰江	(石川県バウンドテニス協会 事務局次長)
審判・競技委員長	飯田 実	(石川県バウンドテニス協会 常任理事)
大会運営委員	塚原 智 屋宜 愛子 宮村 浩一 中田 渉	
	嶋田 絵美 堀 千恵子 平山美和子	
競技審判	参加選手	

●表 彰

(A) 各種目1～3位まで、それぞれ賞状を授与する。

第34回 全日本バウンドテニス選手権大会

準優賞 フリーの部 女子ダブルス 平山美和子・平野 香織 組

第12回 北信越ブロックバウンドテニス選手権大会

優勝 フリーの部 女子シングルス 平山 美和子

優勝 ミドルの部 男子シングルス 平野 学

優勝 フリーの部 男子ダブルス 平野 学・宮村 浩一 組

◇ 第35回 全日本バウンドテニス選手権大会

開催期間：平成29年9月15日(金)～16日(土) 於：東京体育館

●スケジュール

○受付 8:20～

○開会式 9:00～	○閉会式
1. 役員・選手整列	1. 役員・選手整列
2. 開会宣言	2. 成績発表・表彰式
3. 挨拶	3. 閉会のことば
4. 選手宣誓	4. 役員・選手退場
5. 競技・審判上の注意	
6. 役員退場	
7. 準備体操	
8. 選手退場	

○競技開始 9:40～

●競技方法

競技種目

- | | | |
|-----------|----------|---------|
| (A) フリーの部 | 男・女ダブルス | (16才以上) |
| (B) ミドルの部 | 男・女ダブルス | (45才以上) |
| (C) シニアの部 | 男・女ダブルス | (60才以上) |
| (D) フリーの部 | 男・女シングルス | (16才以上) |
| (E) ミドルの部 | 男・女シングルス | (45才以上) |
| (F) シニアの部 | 男・女シングルス | (60才以上) |



競技方法

- (A) 試合は競技規則(平成29年4月1日現在)によるほか、次の事項により実施する。
尚、「フェアプレイ事項」が競技規則に追加されたので、選手は十分留意して試合を行なうこと。
- (B) 試合は原則全種目トーナメント方式で行い(参加人数によりリーグ戦を行う場合もある)
シニアの部は7ゲームマッチとする。
- (C) リーグ戦で勝率が同じ場合の順位決定は、次の順位による。
(1) 得失ゲーム数差 (2) 得失ポイント数差 (3) 当該対戦結果
- (D) 出場選手は、試合開始予定時刻の5分前までにコートに集合のこと。
(但しその前の試合があった場合、前試合終了後速やかにとする)
- (E) 試合中の選手が身体上の故障により試合を中断した場合は、同一試合1回限り、5分以内のタイムを認める。ただし、再度の故障による試合中断は、競技審判委員長と大会委員長が協議の上裁定する。
- (F) 審判は、参加選手が行い主催者側で指名する。

競技用具

- (A) コートは人工芝を使用する。
- (B) 用具は全て一般財団法人日本バウンドテニス協会が公認したものとする。

※参加上の注意

1. 参加者は、事前に健康診断を受けること。
2. 競技上の事故については、主催者は応急処置のみを行い、主催者が加入する傷害保険の範囲内での補償をする。
3. 参加者は、別途傷害保険に加入することが望ましい。

支部別参加者名簿

金沢市バウンドテニス協会

8名 宮村 浩一 生垣 治 越農 芳子 長尾 里香 木村 愛
野崎佐和子 岡田 純子 炭谷 秋美

白山市バウンドテニス協会

20名 塚原 智 茶谷由喜夫 青木 勝彦 乾 昭彦 山下 祐生
馬場 正和 徳田 守 栗津 英男 平野 景子 中川 栄子
池田 智子 桜谷 幸子 橋本 恵子 屋宜 愛子 塚原 久美
茶谷知恵子 河内 早苗 徳田由喜子 藤田 京子 瀬川 節子

野々市市バウンドテニス協会

12名 鍛冶 勝之 西谷 学 丸山 政彦 村上 泰一 上田 彰江
炭谷 美樹 嶋田 絵美 高畠 淑子 中嶋すみ枝 黒瀬千代子
田村 裕美 早川 文代

かほく市バウンドテニス協会

2名 飯田 実 高橋 巧

宝達志水町バウンドテニス協会

1名 堀 千恵子

スクーデリア川北

7名 中田 渉 滝川 拓明 喜多 政尚 原田 光夫 中田香菜子
宮下 祥子 白浜 祐子

計50名

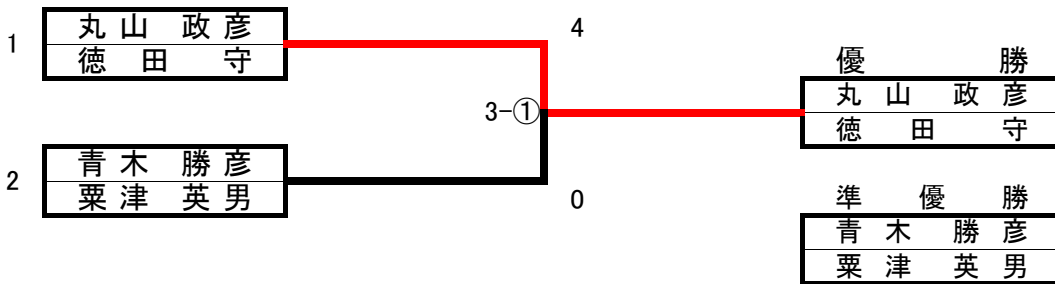
1. 男子 ダブルスフリー 1コート

	滝川・山下	飯田・村上	中田・馬場	結果	順位
1	滝川 拓明	1-① ○	1-③ ○	2 - 0	1
	山下 祐生	5 - 2	5 - 3	10 - 5	
2	飯田 実	×	1-② ○	1 - 1	2
	村上 泰一	2 - 5	5 - 3	7 - 8	
3	中田 渉	×	×	0 - 2	3
	馬場 正和	3 - 5	3 - 5	6 - 10	

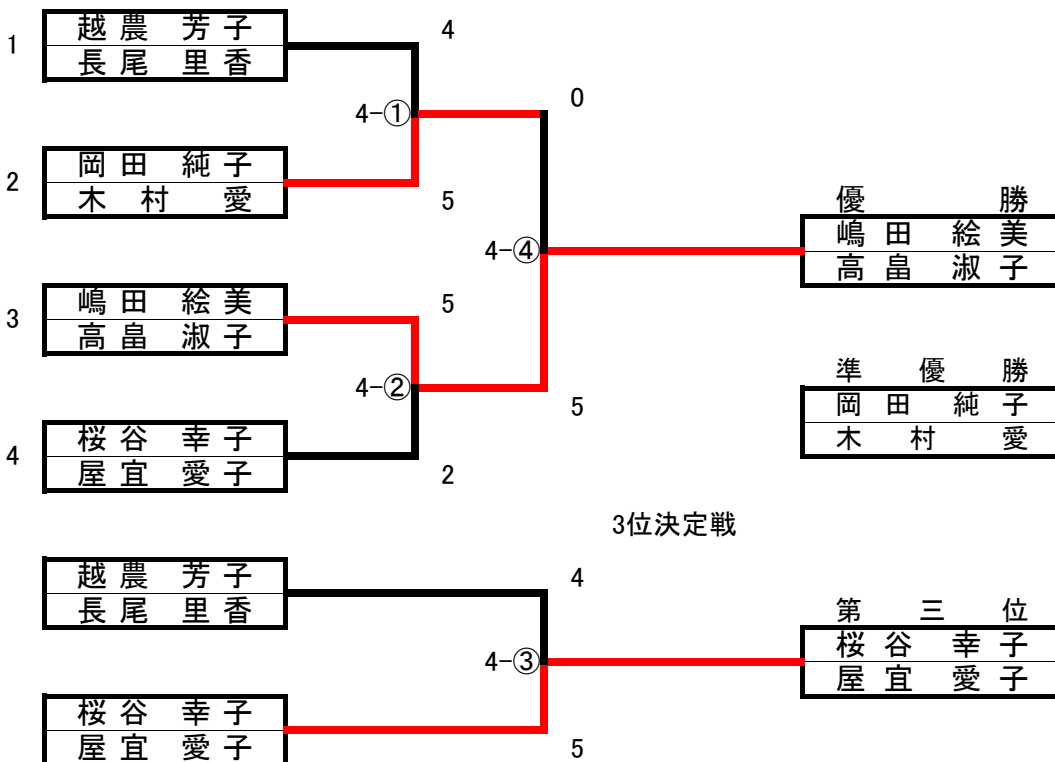
2. 男子 ダブルスミドル 2コート

	喜多・原田	茶谷・鍛冶	西谷・生垣	結果	順位
1	喜多 政尚	2-① ×	2-③ ×	0 - 2	3
	原田 光夫	2 - 5	1 - 5	3 - 10	
2	茶谷 由喜夫	○	2-② ×	1 - 1	2
	鍛冶 勝之	5 - 2	4 - 5	9 - 7	
3	西谷 学	○	○	2 - 0	1
	生垣 治	5 - 1	5 - 4	10 - 5	

3. 男子 ダブルスシニア 3コート

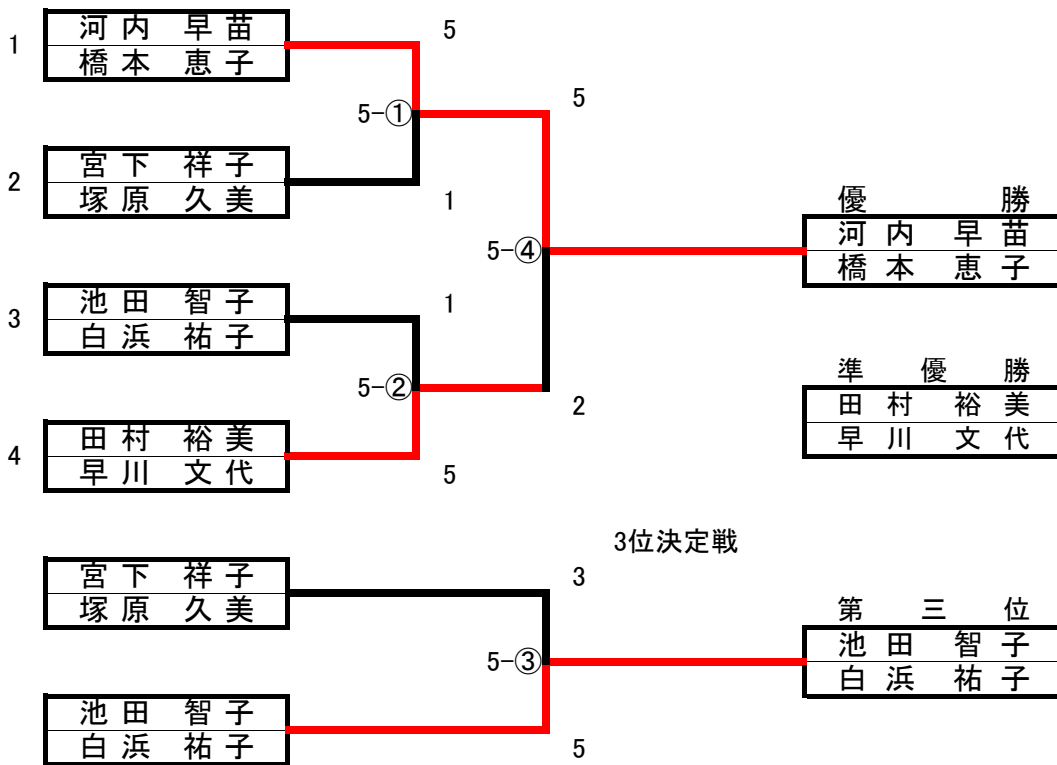


4. 女子 ダブルスフリー 4コート



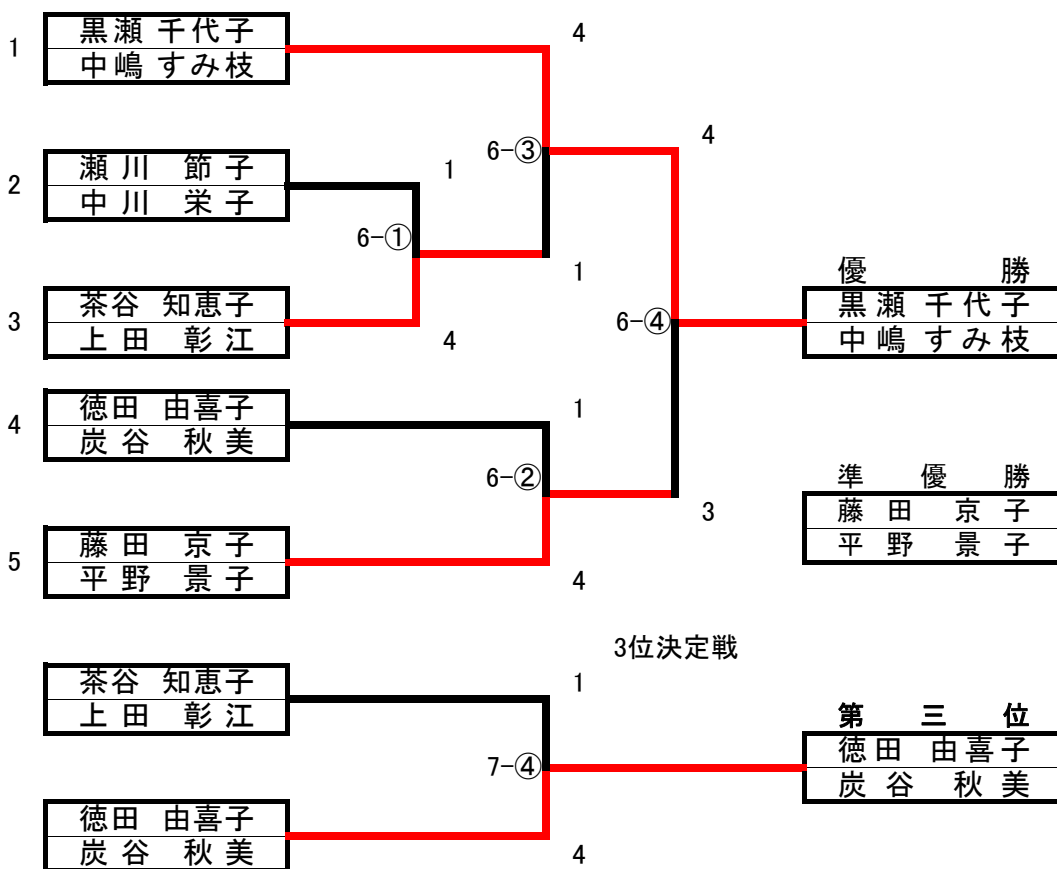
5. 女子 ダブルスミドル

5コート



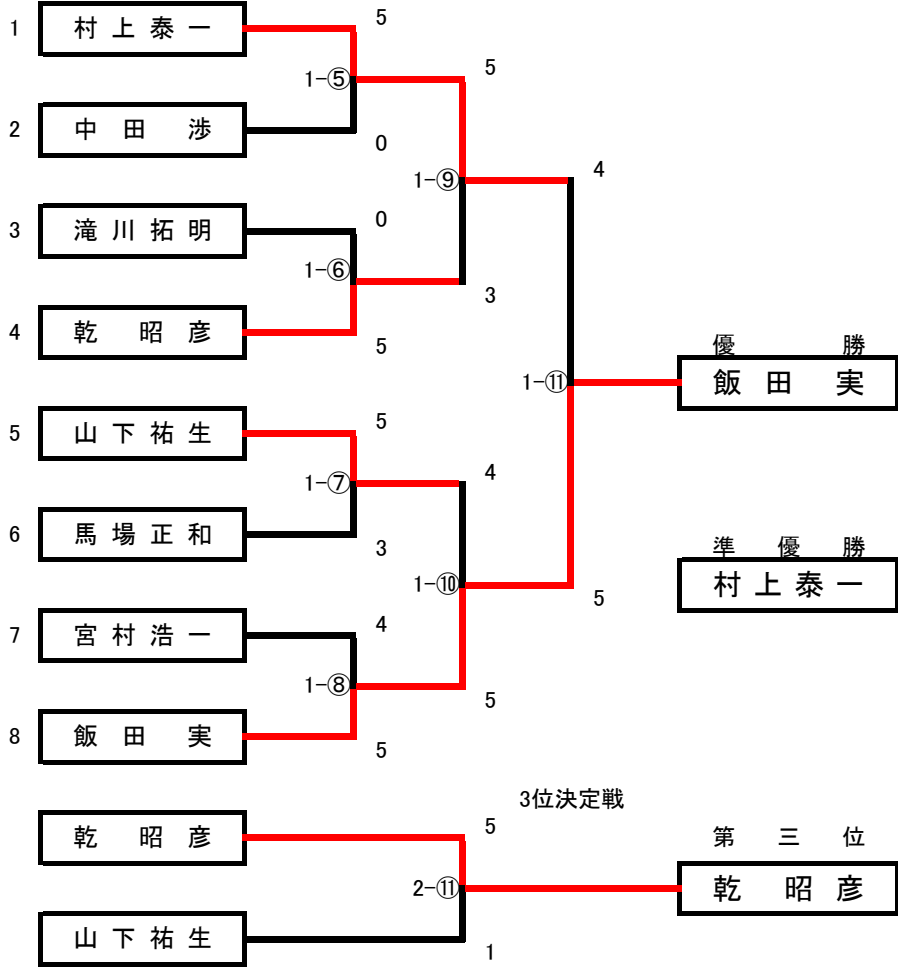
6. 女子 ダブルスシニア

6・7コート

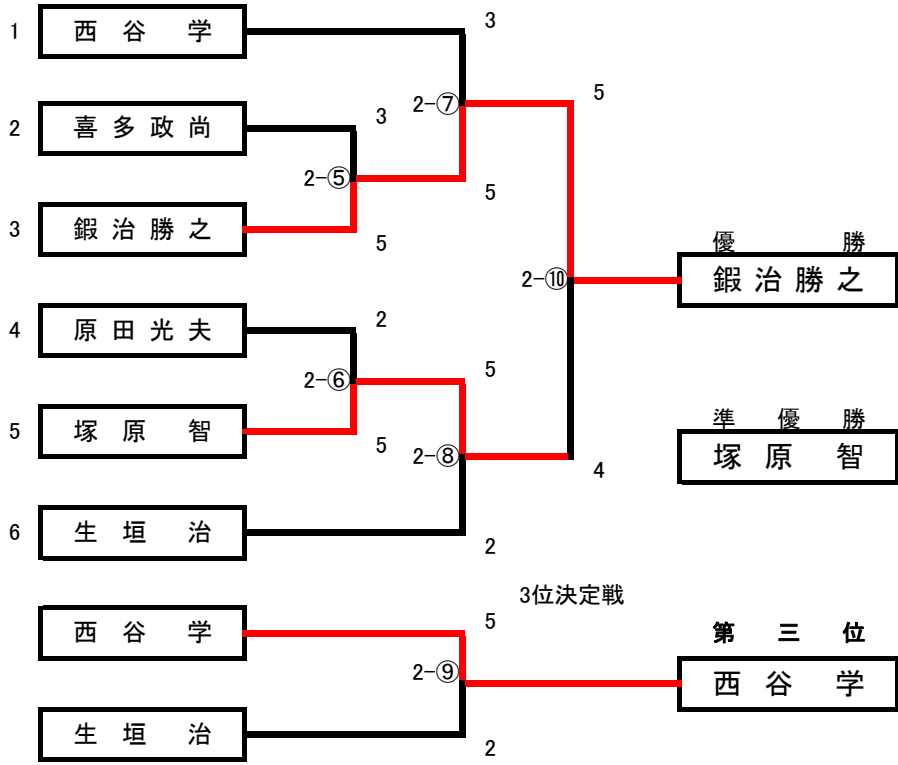


7. 男子 シングルスフリー

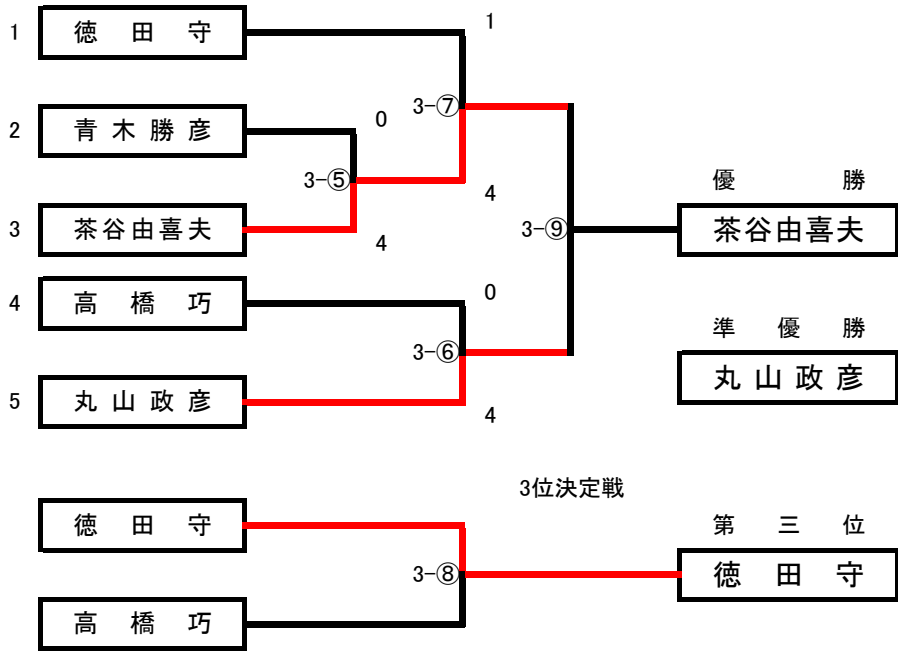
1・2コート



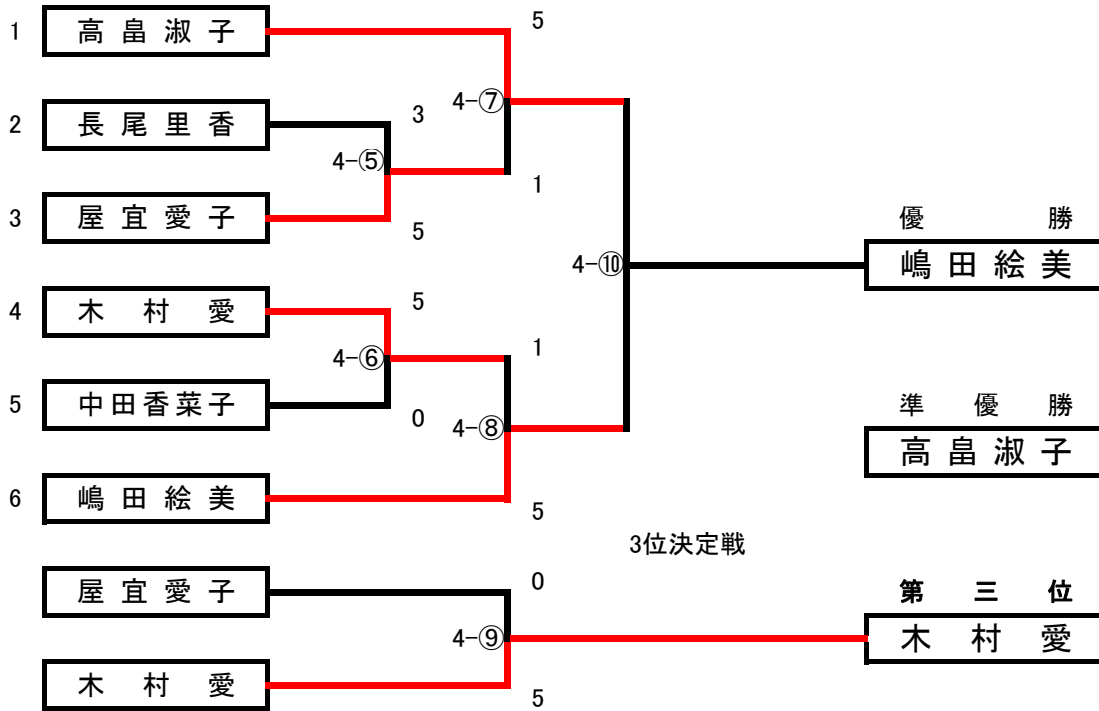
8. 男子 シングルスミドル 2コート



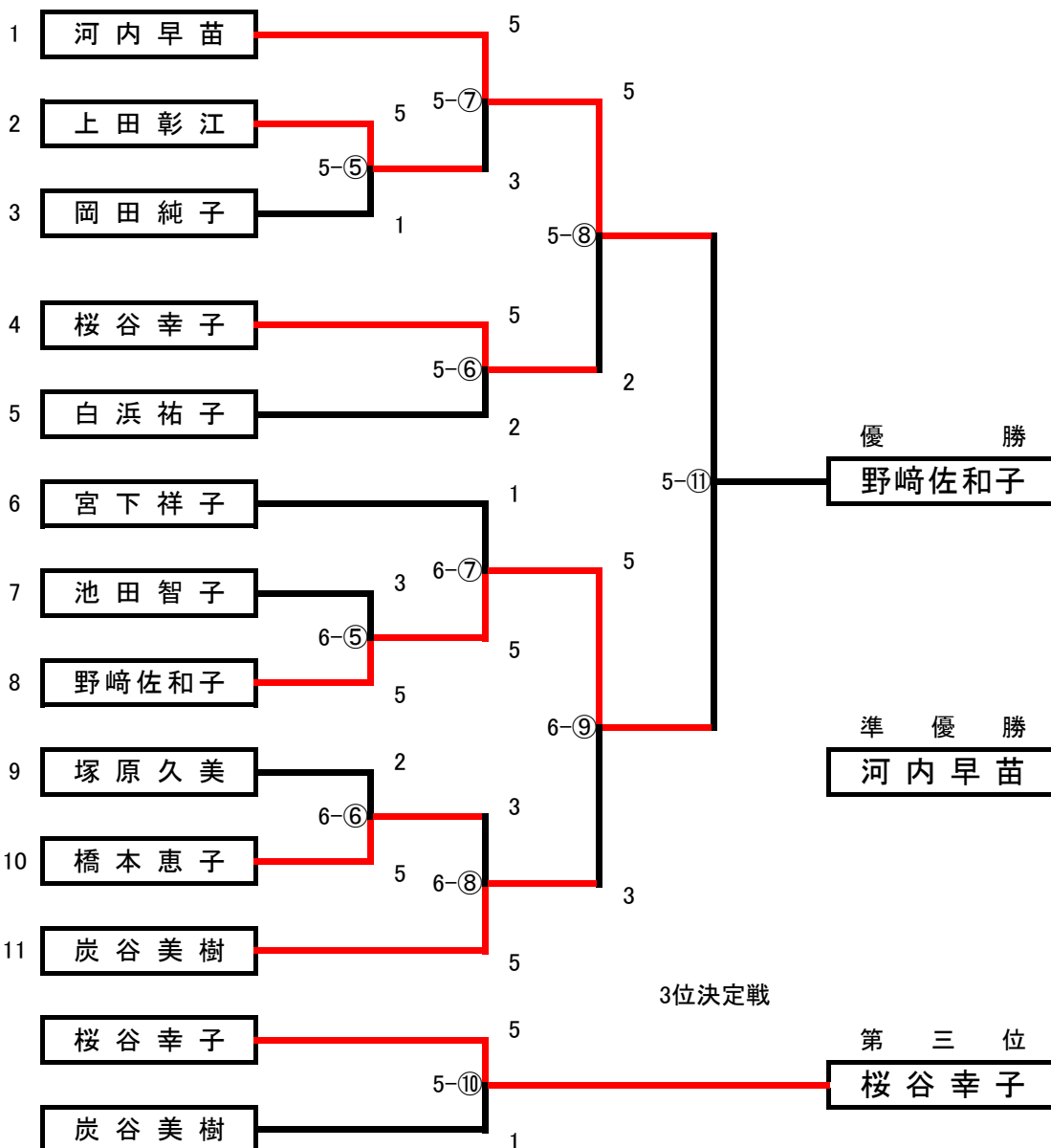
9. 男子 シングルスシニア 3コート



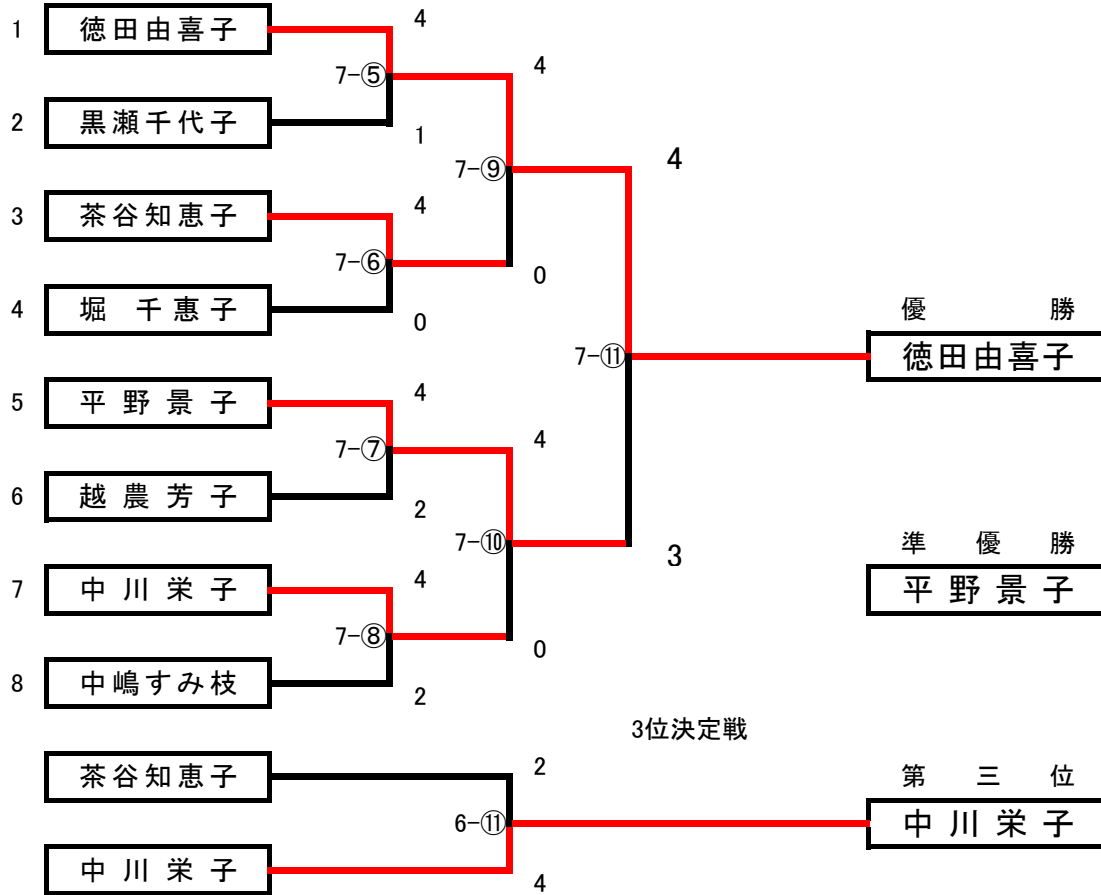
10. 女子 シングルスフリー 4コート



11. 女子 シングルスミドル 5・6コート



12. 女子 シングルスシニア 6・7コート



タイムテーブルの見方

種目
対戦者
審判者

W-ダブルス戦

	1コート	2コート	3コート	4コート	5コート	6コート	7コート
① 9:30~	男子Wフリー	男子Wミドル	男子Wシニア決勝	女子Wフリー準決勝	女子Wミドル準決勝	女子Wシニア1回戦	
	滝川・山下VS飯田・村上	喜多・原田VS茶谷・鍛冶	丸山・徳田VS青木・粟津	越農・長尾VS岡田・木村	河内・橋本VS宮下・塚原	瀬川・中川VS茶谷・上田	
	中田・馬場	西谷・生垣	塚原・高橋	嶋田・桜谷	池田・田村	黒瀬・中嶋	
② 9:55~	男子Wフリー	男子Wミドル		女子Wフリー準決勝	女子Wミドル準決勝	女子Wシニア準決勝	
	飯田・村上VS中田・馬場	茶谷・鍛冶VS西谷・生垣		嶋田・高島VS桜谷・屋宜	池田・白浜VS田村・早川	徳田・炭谷VS藤田・平野	
	滝川・山下	喜多・原田		4-①負	5-①負	6-①負	
③ 10:20~	男子Wフリー	男子Wミドル		女子Wフリー3位決定戦	女子Wミドル3位決定戦	女子Wシニア準決勝	
	滝川・山下VS中田・馬場	喜多・原田VS西谷・生垣		4-①負VS4-②負	5-①負VS5-②負	黒瀬・中嶋VS6-①勝	
	飯田・村上	茶谷・鍛冶		4-①勝・4-②勝	5-①勝・5-②勝	6-②負	
④ 10:45~				女子Wフリー決勝	女子Wミドル決勝	女子Wシニア決勝戦	女子Wシニア3位決定戦
				4-①勝VS4-②勝	5-①勝VS5-②勝	6-③勝VS6-②勝	6-③負VS6-②負
				4-①負・4-②負	5-①負・5-②負	6-①負	野崎・炭谷(美)

S-シングルス戦

⑤ 11:10~	男子Sフリー1回戦	男子Sミドル1回戦	男子Sシニア1回戦	女子Sフリー1回戦	女子Sミドル1回戦	女子Sミドル1回戦	女子Sシニア1回戦
	村上VS中田	喜多VS鍛冶	青木VS茶谷	長尾VS屋宜	上田VS岡田	池田VS野崎	徳田VS黒瀬
	滝川・乾	原田・塚原	高橋・丸山	木村・中田	桜谷・白浜	塚原・橋本	茶谷・堀
⑥ 11:35~	男子Sフリー1回戦	男子Sミドル1回戦	男子Sシニア準決勝	女子Sフリー1回戦	女子Sミドル2回戦	女子Sミドル1回戦	女子Sシニア1回戦
	滝川VS乾	原田VS塚原	高橋VS丸山	木村VS中田	桜谷VS白浜	塚原VS橋本	茶谷VS堀
	山下・馬場	西谷・2-⑤勝	徳田・3-⑤勝	高島・4-⑤勝	河内・5-⑤勝	宮下・6-⑤勝	平野・越農

昼 食 時 間

タイムテーブルの見方

種目
対戦者
審判者

S-シングルス戦

	1コート	2コート	3コート	4コート	5コート	6コート	7コート
⑦ 12:30~	男子Sフリー1回戦	男子Sミドル準決勝	男子Sシニア準決勝	女子Sフリー準決勝	女子Sミドル2回戦	女子Sミドル2回戦	女子Sシニア1回戦
	山下VS馬場	西谷VS2-⑤勝	徳田VS3-⑤勝	高畠VS4-⑤勝	河内VS5-⑤勝	宮下VS6-⑤勝	平野VS越農
	宮村・飯田	2-⑥勝・生垣	3-⑤負・3-⑥負	4-⑥勝・嶋田	5-⑤負・5-⑥勝	6-⑥勝・炭谷(美)	中川・中嶋
⑧ 12:55~	男子Sフリー1回戦	男子Sミドル準決勝	男子Sシニア3位決定戦	女子Sフリー準決勝	女子Sミドル準決勝	女子Sミドル2回戦	女子Sシニア1回戦
	宮村VS飯田	2-⑥勝VS生垣	3-⑦負VS3-⑥負	4-⑥勝VS嶋田	5-⑦勝VS5-⑥勝	6-⑥勝VS炭谷(美)	中川VS中嶋
	村上・中田	2-⑦負・2-⑤負	3-⑦勝・3-⑥勝	4-⑤負・4-⑦負	5-⑦負・5-⑥負	6-⑦勝・6-⑥負	7-⑤勝・7-⑥勝
⑨ 13:20~	男子Sフリー準決勝	男子Sミドル3位決定戦	男子Sシニア決勝	女子Sフリー3位決定戦		女子Sミドル準決勝	女子Sシニア準決勝
	1-⑤勝VS1-⑥勝	2-⑦負VS2-⑧負	3-⑦勝VS3-⑥勝	4-⑦負VS4-⑧負		6-⑦勝VS6-⑧勝	7-⑤勝VS7-⑥勝
	1-⑤負・1-⑥負	2-⑥負・2-⑤負	3-⑧勝・3-⑧負	4-⑤負・4-⑥負		6-⑦負・6-⑧負	7-⑦勝・7-⑧勝
⑩ 13:45~	男子Sフリー準決勝	男子Sミドル決勝		女子Sフリー決勝	女子Sミドル3位決定戦		女子Sシニア準決勝
	1-⑦勝VS1-⑧勝	2-⑦勝VS2-⑧勝		4-⑦勝VS4-⑧勝	5-⑧負VS6-⑨負		7-⑦勝VS7-⑧勝
	1-⑦負・1-⑧負	2-⑨勝・2-⑨負		4-⑨勝・4-⑨負	5-⑦負・6-⑧負		7-⑦負VS7-⑧負
⑪ 14:10~	男子Sフリー決勝	男子Sフリー3位決定戦			女子Sミドル決勝	女子Sシニア3位決定戦	女子Sシニア決勝
	1-⑨勝VS1-⑩勝	1-⑨負VS1-⑩負			5-⑧勝VS6-⑨勝	7-⑨負VS7-⑩負	7-⑨勝VS7-⑩勝
	1-⑦負・1-⑧負	1-⑤負・1-⑥負			5-⑩勝・5-⑩負	7-⑤負VS7-⑥負	7-⑦負VS7-⑧負
集 計							

第35回 全日本選手権大会・県予選 出場者

男子 ダブルス

フリー 3組		年齢シード順	
1	飯田 実	41	
	村上 泰一	33	
2	中田 渉	35	
	馬場 正和	29	
3	滝川 拓明	31	
	山下 祐生	31	

ミドル 3組		年齢シード順	
1	西谷 学	56	
	生垣 治	58	
2	茶谷 由喜夫	63	
	鍛治 勝之	45	
3	喜多 政尚	58	
	原田 光夫	58	

シニア 2組		年齢シード順	
1	青木 勝彦	62	
	栗津 英男	73	
2	丸山 政彦	69	1
	徳田 守	69	

女子 ダブルス

フリー 4組		年齢シード順	
1	越農 芳子	64	
	長尾 里香	40	
2	岡田 純子	55	
	木村 愛	24	
3	桜谷 幸子	45	
	屋宜 愛子	43	
4	嶋田 絵美	49	
	高畠 淑子	47	

ミドル 4組		年齢シード順	
1	池田 智子	49	
	白浜 祐子	51	
2	河内 早苗	50	
	橋本 恵子	56	
3	田村 裕美	47	
	早川 文代	56	
4	宮下 祥子	49	
	塚原 久美	54	

シニア 5組		年齢シード順	
1	徳田 由喜子	65	3
	炭谷 秋美	67	
2	藤田 京子	70	2
	平野 景子	63	
3	瀬川 節子	69	
	中川 栄子	66	
4	茶谷 知恵子	62	
	上田 彰江	63	
5	黒瀬 千代子	71	1
	中嶋 すみ枝	67	

(ダブルス 21組 42名)

男子 シングルス

フリー 8名		年齢シード順	
1	宮村 浩一	44	
2	乾 昭彦	39	4
3	山下 祐生	31	3
4	馬場 正和	29	
5	村上 泰一	33	1
6	飯田 実	41	2
7	中田 渉	35	
8	滝川 拓明	31	

ミドル 6名		年齢シード順	
1	生垣 治	58	2
2	塚原 智	51	
3	鍛治 勝之	45	
4	西谷 学	56	1
5	喜多 政尚	58	
6	原田 光夫	58	

シニア 5名		年齢シード順	
1	茶谷 由喜夫	63	
2	青木 勝彦	62	
3	徳田 守	69	1
4	丸山 政彦	69	2
5	高橋 巧	64	

女子 シングルス

フリー 6名		年齢シード順	
1	長尾 里香	40	
2	木村 愛	24	
3	屋宜 愛子	43	
4	嶋田 絵美	49	2
5	高畠 淑子	47	1
6	中田 香菜子	35	

ミドル 11名		年齢シード順	
1	野崎 佐和子	58	
2	岡田 純子	55	
3	池田 智子	49	
4	桜谷 幸子	45	
5	橋本 恵子	56	
6	塚原 久美	54	
7	河内 早苗	50	1
8	上田 彰江	63	
9	炭谷 美樹	45	
10	宮下 祥子	49	
11	白浜 祐子	51	

シニア 8名		年齢シード順	
1	越農 芳子	64	
2	平野 景子	63	3
3	中川 栄子	66	
4	茶谷 知恵子	62	
5	徳田 由喜子	65	1
6	中嶋 すみ枝	67	2
7	黒瀬 千代子	71	
8	堀 千恵子	61	

【体操】

河内 早苗

【選手宣誓】

平野 景子

藤田 京子

(シングルス 44名)

第35回全日本バウンドテニス選手権大会石川県予選結果一覧

男子 ダブルス フリー		
	氏 名	氏 名
1	優勝	滝川 拓明 山下 祐生
2	準優勝	飯田 実 村上 泰一
3	3 位	中田 渉 馬場 正和

男子 ダブルス ミドル		
	氏 名	氏 名
優勝	西谷 学	生垣 治
準優勝	茶谷 由喜夫	鍛治 勝之
3 位	喜多 政尚	原田 光夫

男子 ダブルス シニア		
	氏 名	氏 名
1	優勝	丸山 政彦 徳田 守
2	準優勝	青木 勝彦 粟津 英男
3	3 位	

女子 ダブルス フリー		
	氏 名	氏 名
優勝	嶋田 絵美	高畠 淑子
準優勝	岡田 純子	木村 愛
3 位	桜谷 幸子	屋宜 愛子

女子 ダブルス ミドル		
	氏 名	氏 名
1	優勝	河内 早苗 橋本 恵子
2	準優勝	田村 裕美 早川 文代
3	3 位	池田 智子 白浜 祐子

女子 ダブルス シニア		
	氏 名	氏 名
優勝	黒瀬 千代子	中嶋 すみ枝
準優勝	藤田 京子	平野 景子
3 位	徳田 由喜子	炭谷 秋美

男子 シングルス フリー		
	氏 名	
1	優勝	飯田 実
2	準優勝	村上 泰一
3	3 位	乾 昭彦

男子 シングルス ミドル		
	氏 名	
優勝	鍛治 勝之	
準優勝	塚原 智	
3 位	西谷 学	

男子 シングルス シニア		
	氏 名	
1	優勝	茶谷 由喜夫
2	準優勝	丸山 政彦
3	3 位	徳田 守

女子 シングルス フリー		
	氏 名	
優勝	嶋田 絵美	
準優勝	高畠 淑子	
3 位	木村 愛	

女子 シングルス ミドル		
	氏 名	
優勝	野崎 佐和子	
準優勝	河内 早苗	
3 位	桜谷 幸子	

女子 シングルス シニア		
	氏 名	
優勝	徳田 由喜子	
準優勝	平野 景子	
3 位	中川 栄子	