

# 第12回北信越ブロックバウンドテニス選手権大会 成績一欄

## フリー男子ダブルス

優勝	平野 学 宮村 浩一	石川①
準優勝	林 一樹 高原 佳佑	福井①
第三位	周防 倫裕 本保 凌太郎	新潟①
第三位	中村 啓吾 五十井 宏紹	富山①

## ミドル男子ダブルス

優勝	八木 章仁 小尾 浩一	福井②
準優勝	黒川 淳二 津田 貴一郎	福井①
第三位	馬場 正治 西谷 学	石川①
第三位	柳沢 繁夫 真柄 直樹	福井③

## シニア男子ダブルス

優勝	富田 舜次 田端 俊寛	福井①
準優勝	石谷 清治 橋本 伸	福井③
第三位	今井 宏一 遠山 恒夫	新潟②
第三位	中沢 泰夫 藤井 晶	長野①

## フリー女子ダブルス

優勝	若穂 田ヒサイ 小林 玲子	新潟①
準優勝	平山 美和子 平野 香織	石川②
第三位	嶋田 絵美 高畠 淑子	石川①
第三位	八木 小由美 館岡 美和子	福井①

## ミドル女子ダブルス

優勝	西出 里美 小尾 真弓	福井①
準優勝	長野 あけみ 森口 礼子	新潟②
第三位	上田 彰江 茶谷 知恵子	石川①
第三位	渡邊 正子 岩野 あきえ	新潟①

## シニア女子ダブルス

優勝	茂木 利子 小林 典子	長野①
準優勝	西川 エツ子 佐々木 純子	福井③
第三位	高岡 美代子 内山 志津子	新潟①
第三位	黒川 美枝子 山田 加代子	新潟②

## フリー男子シングルス

優勝	林 一樹	福井③
準優勝	川島 朝臣	新潟①
第三位	高原 佳佑	福井①
第三位	五十井 宏紹	富山①

## ミドル男子シングルス

優勝	平野 学	石川①
準優勝	八木 章仁	福井①
第三位	黒川 淳二	福井②
第三位	吉越 光彦	新潟①

## シニア男子シングルス

優勝	笠原 正司	長野①
準優勝	黒坂 憲昭	新潟①
第三位	遠山 恒夫	新潟②
第三位	田端 俊寛	福井②

## フリー女子シングルス

優勝	平山 美和子	石川①
準優勝	嶋田 絵美	石川③
第三位	山本 恵美	福井①
第三位	高畠 淑子	石川②

## ミドル女子シングルス

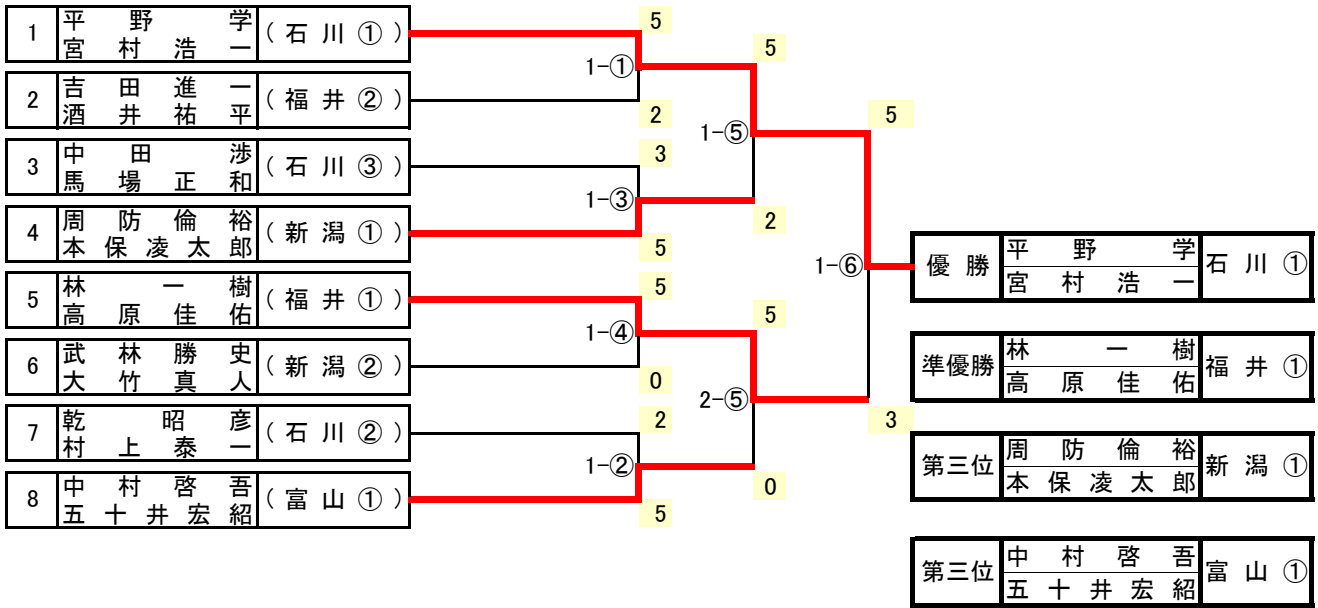
優勝	北田 玉枝	福井①
準優勝	斉藤 和子	福井②
第三位	杉本 奈美恵	石川①
第三位	若穂 田ヒサイ	新潟①

## シニア女子シングルス

優勝	茂木 利子	長野①
準優勝	清水 由規枝	福井①
第三位	遠山 ゆみ子	新潟①
第三位	小林 直子	福井②

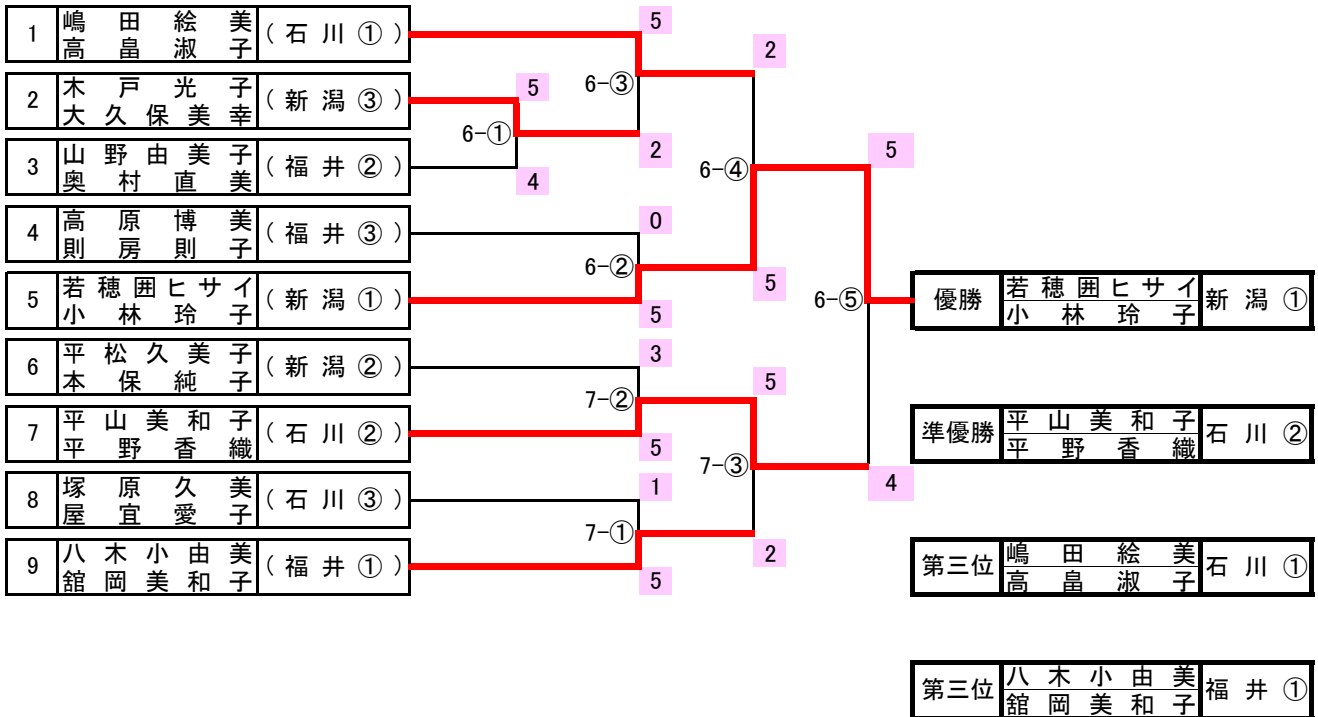
# フリー男子ダブルス (1・2コート)

No 選手 県名



# フリー女子ダブルス (6・7コート)

No 選手 県名



## ミドル男子ダブルス (2・3コート)

No	選手	県名
1	黒川 淳二 津田 貴一郎	(福井①)
2	本間 裕也 小池 哲也	(新潟③)
3	茶谷 由喜夫 高井 一郎	(石川②)
4	石崎 守彦 長野 英幸	(新潟②)
5	馬場 正治 西谷 学	(石川①)
6	笹倉 正司 富越 忠夫	(富山①)
7	八木 章仁 小尾 浩一	(福井②)
8	川島 朝臣 吉越 光彦	(新潟①)
9	柳沢 繁夫 真柄 直樹	(福井③)
10	本澤 孝博 渡辺 正博	(長野①)

優勝	八木 章仁 小尾 浩一	福井②
準優勝	黒川 淳二 津田 貴一郎	福井①
第三位	馬場 正治 西谷 学	石川①
第三位	柳沢 繁夫 真柄 直樹	福井③

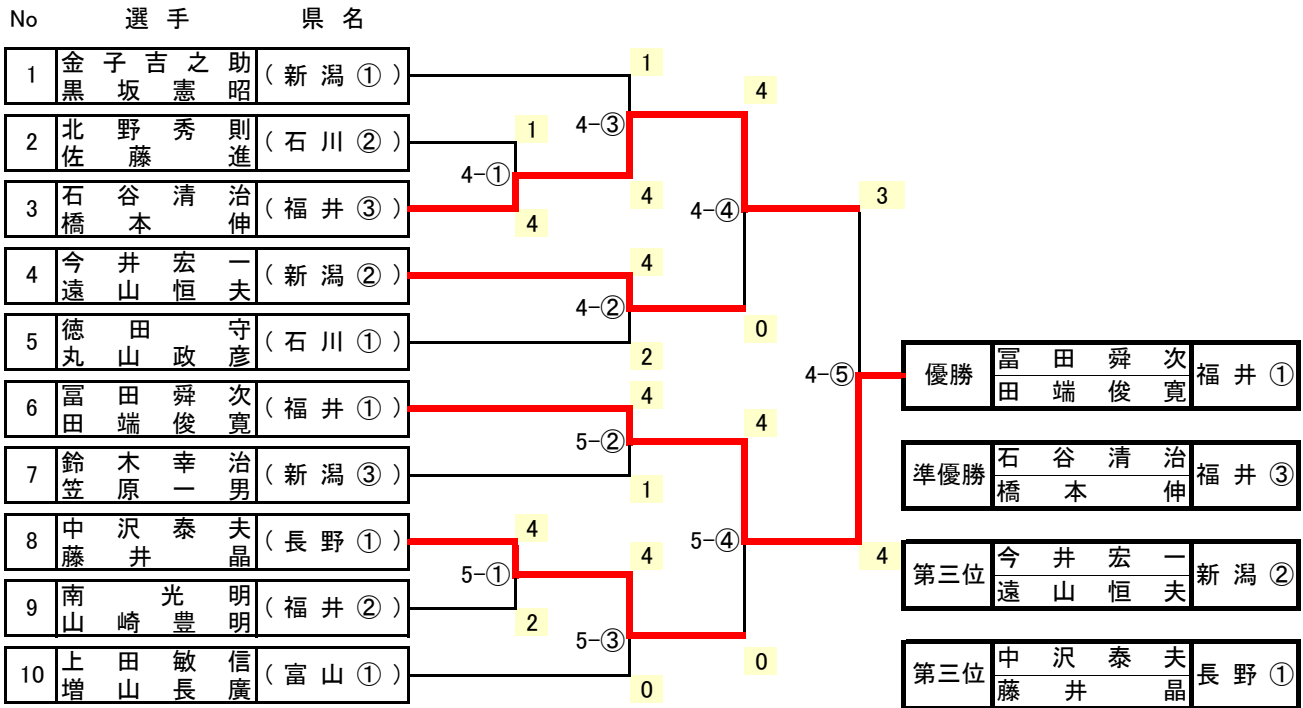
## ミドル女子ダブルス (7・8コート)

No	選手	県名
1	上田 彰江 茶谷 知恵	(石川①)
2	長野 あけみ 森口 礼子	(新潟②)
3	藪中 千恵子 木原 裕子	(福井③)
4	渡邊 正子 岩野 あきえ	(新潟①)
5	橋口 幸子 矢野 みゆき	(福井②)
6	武田 綾子 羽二生 弘美	(新潟③)
7	西出 里美 小尾 真弓	(福井①)

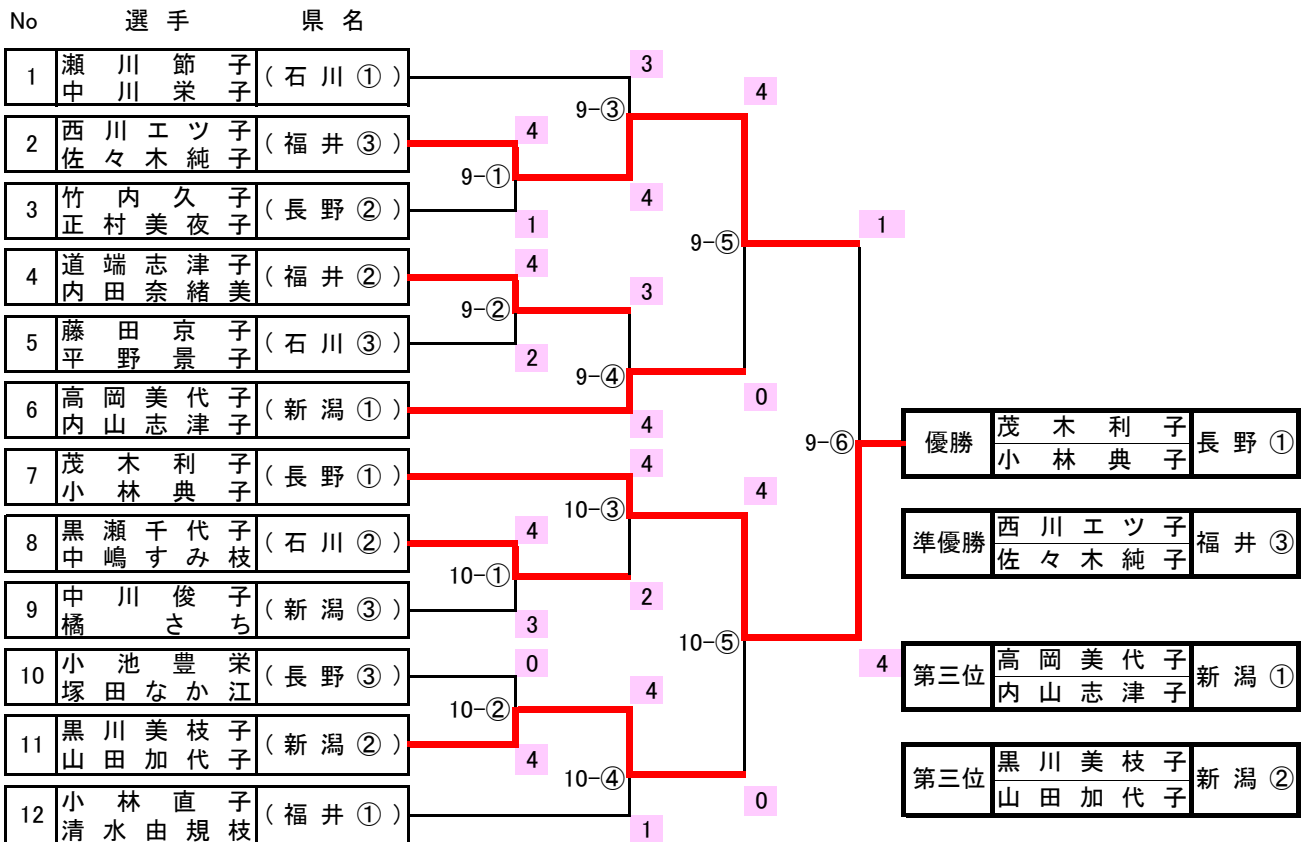
  

優勝	西出 里美 小尾 真弓	福井①
準優勝	長野 あけみ 森口 礼子	新潟②
第三位	上田 彰江 茶谷 知恵	石川①
第三位	渡邊 正子 岩野 あきえ	新潟①

# シニア男子ダブルス (4・5コート)

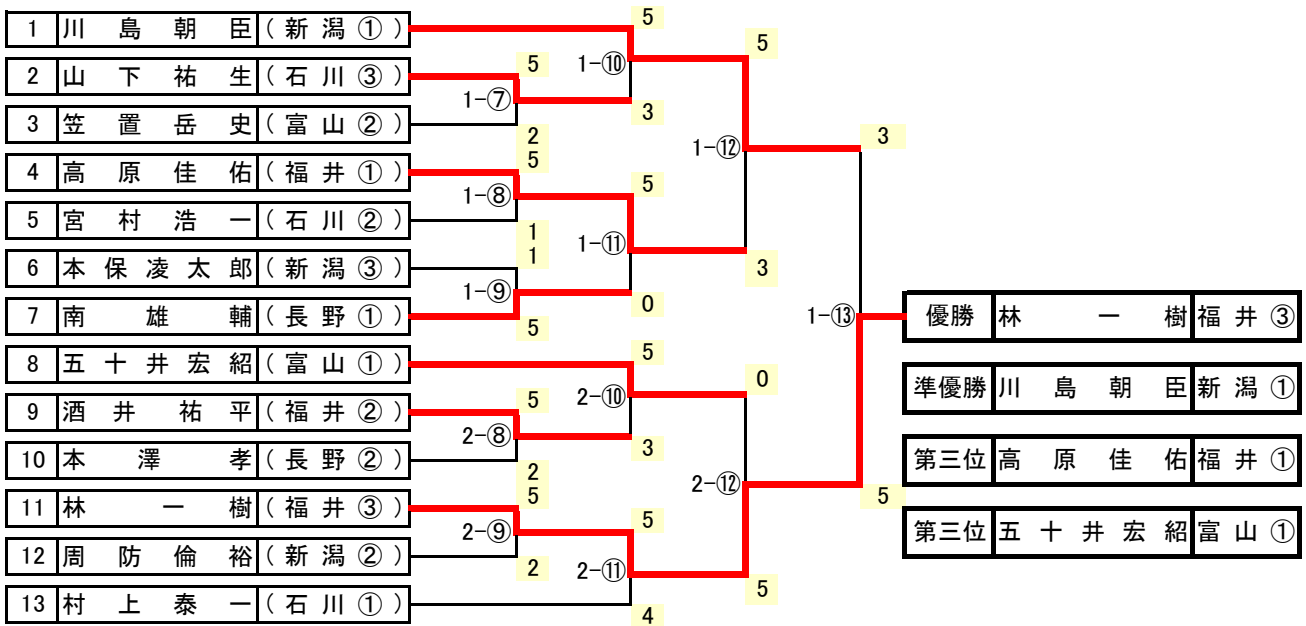


# シニア女子ダブルス (9・10コート)



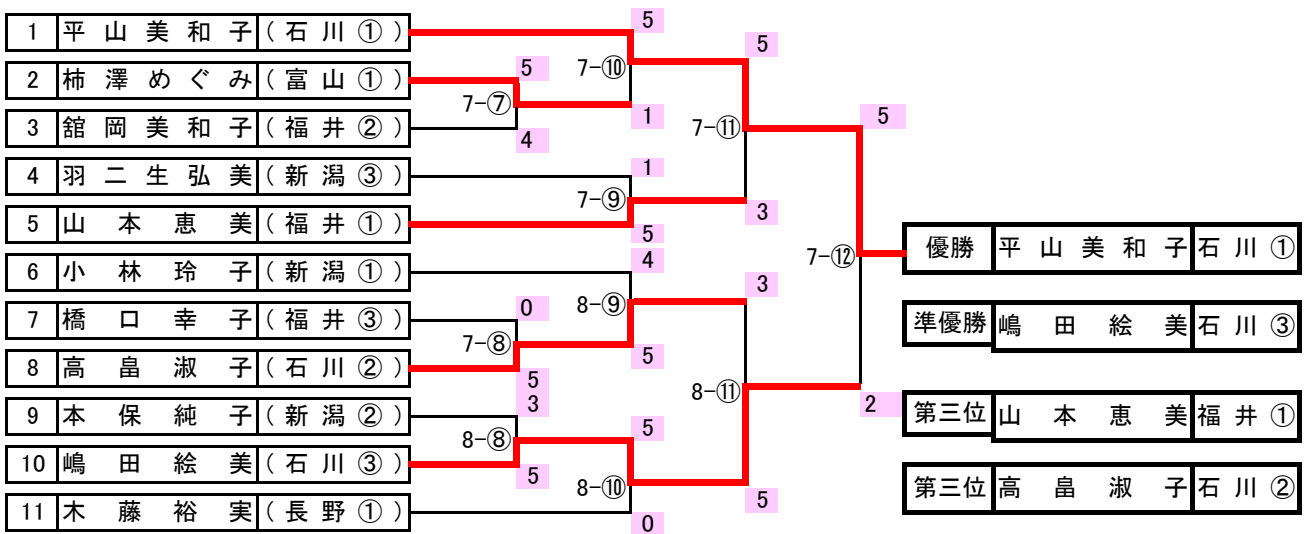
## フリー男子シングルス (1・2コート)

No 選手 県名



## フリー女子シングルス (7・8コート)

No 選手 県名



## ミドル男子シングルス (3・4コート)

No	選手	県名
1	篠崎 俊久	(長野①)
2	黒川 淳二	(福井②)
3	富越 忠夫	(富山②)
4	平野 学	(石川①)
5	石崎 守彦	(新潟③)
6	西谷 学	(石川③)
7	中村 啓吾	(富山①)
8	八木 章仁	(福井①)
9	<del>浦田 孝志</del>	(富山③)
10	長野 英幸	(新潟②)
11	馬場 正治	(石川②)
12	真柄 直樹	(福井③)
13	吉越 光彦	(新潟①)

2	1	5	3-10	5	3-12	5	3-13	優勝	平野 学	石川①
3-7	2	5	3-8	5	3-11	5	3-13	準優勝	八木 章仁	福井①
5	1	2	3-9	2	4-10	5	4-12	第三位	黒川 淳二	福井②
5	5	4-8	4	5	4-9	0	4-12	第三位	吉越 光彦	新潟①
5	5	4-10	4	5	4-11	3				
5	5	4-11	0	5		3				
5	5		5	5		3				

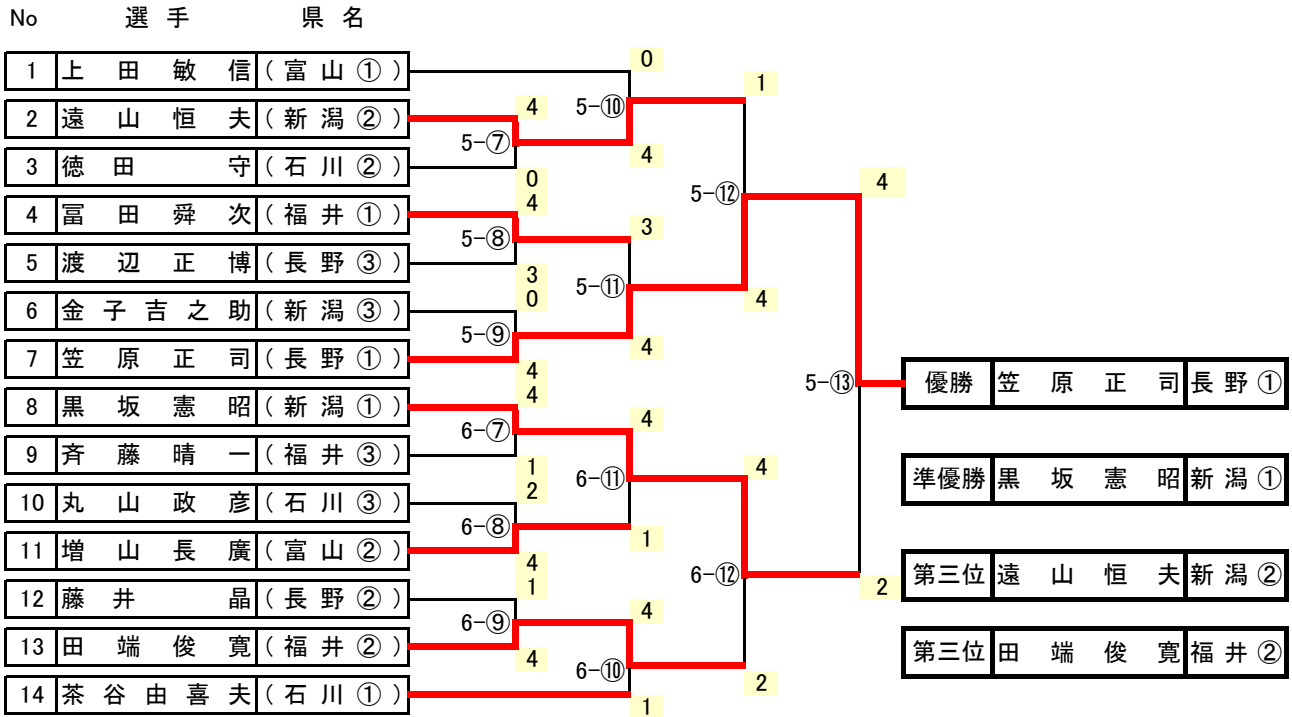
## ミドル女子シングルス (8・9コート)

No	選手	県名
1	篠崎 芳枝	(長野①)
2	斉藤 和子	(福井②)
3	長野 あけみ	(新潟③)
4	小野田 末子	(福井③)
5	杉本 奈美恵	(石川①)
6	北田 玉枝	(福井①)
7	森口 礼子	(新潟②)
8	河内 早苗	(石川②)
9	若穂 団ヒサイ	(新潟①)

2	5	8-7	5	8-12	0	8-13	優勝	北田 玉枝	福井①
5	1	9-11	5	8-12	0	8-13	準優勝	斉藤 和子	福井②
5	0	9-8	5	9-12	5	9-12	第三位	杉本 奈美恵	石川①
5	5	9-9	2	9-12	5	9-12	第三位	若穂 団ヒサイ	新潟①
5	5	9-10	3		3				
5	5		5		3				

# シニア男子シングルス (5・6コート)



# シニア女子シングルス (9・10コート)

