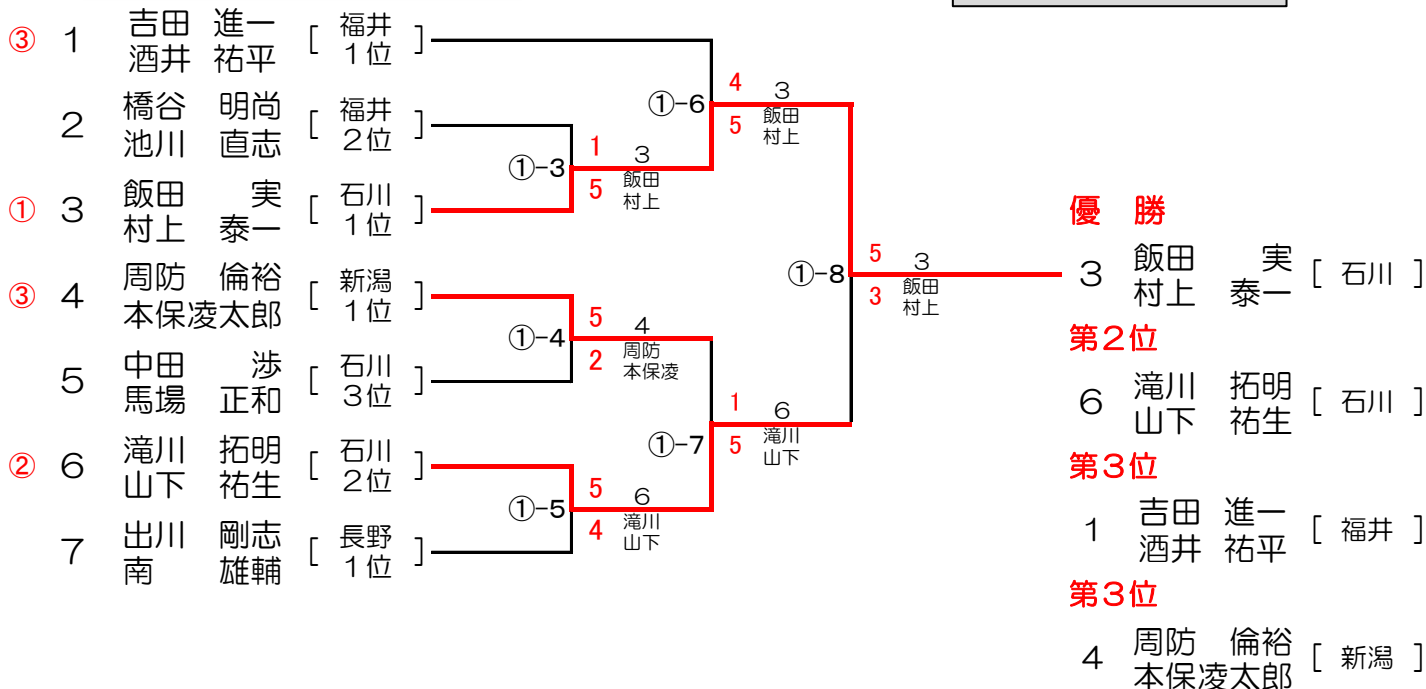
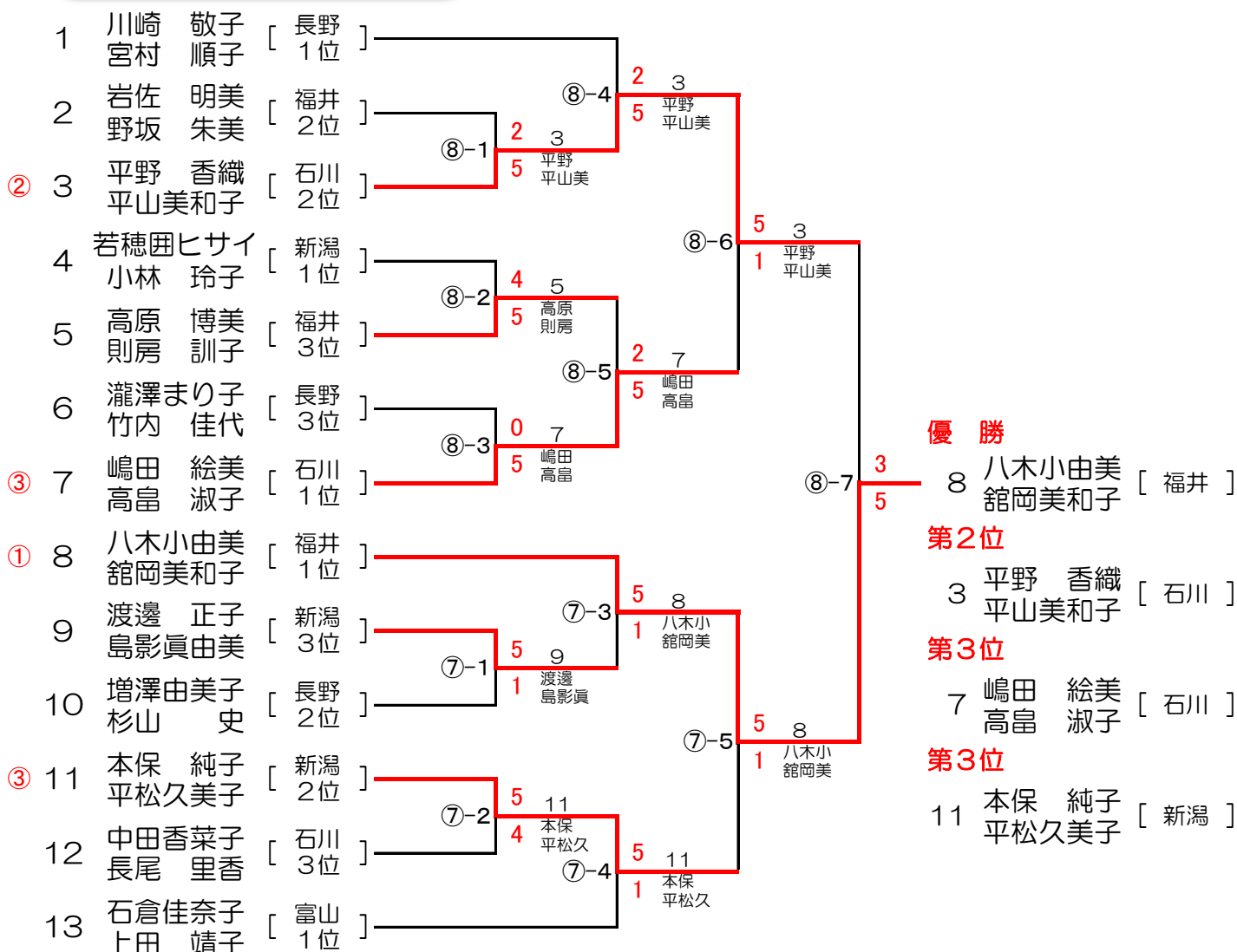


フリー男子ダブルス

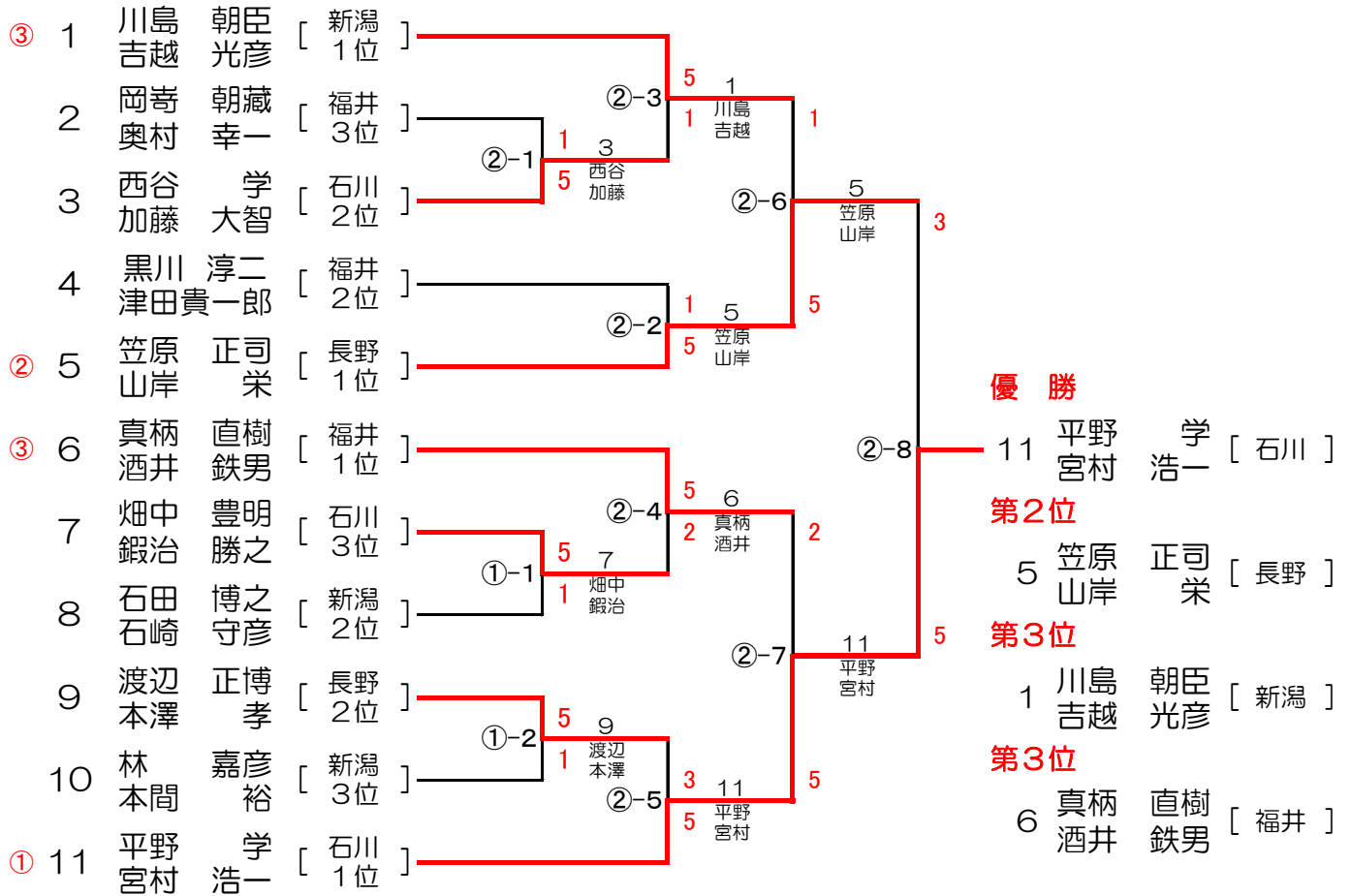
○数字—数字は
コート番号—試合順を示



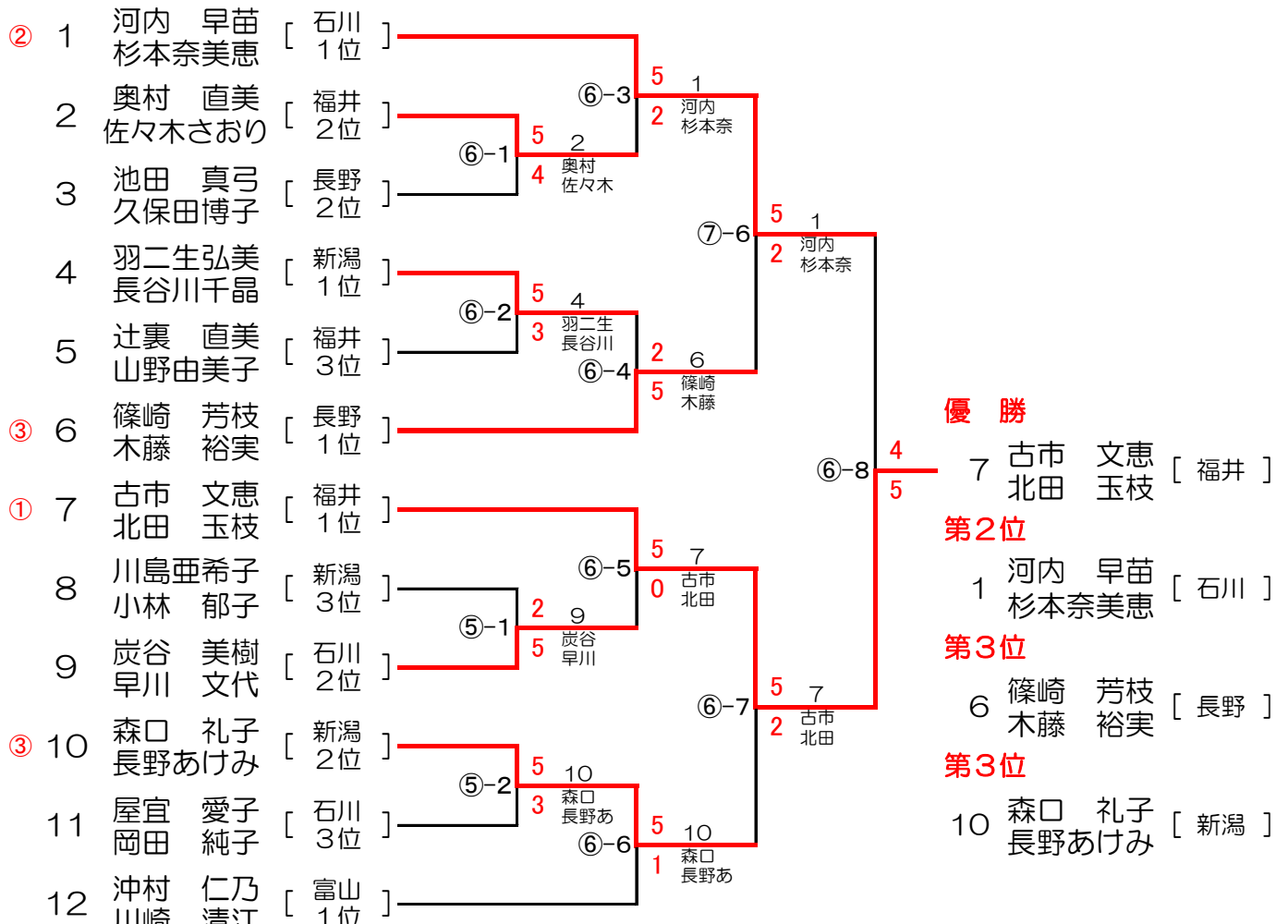
フリー女子ダブルス



ミドル男子ダブルス

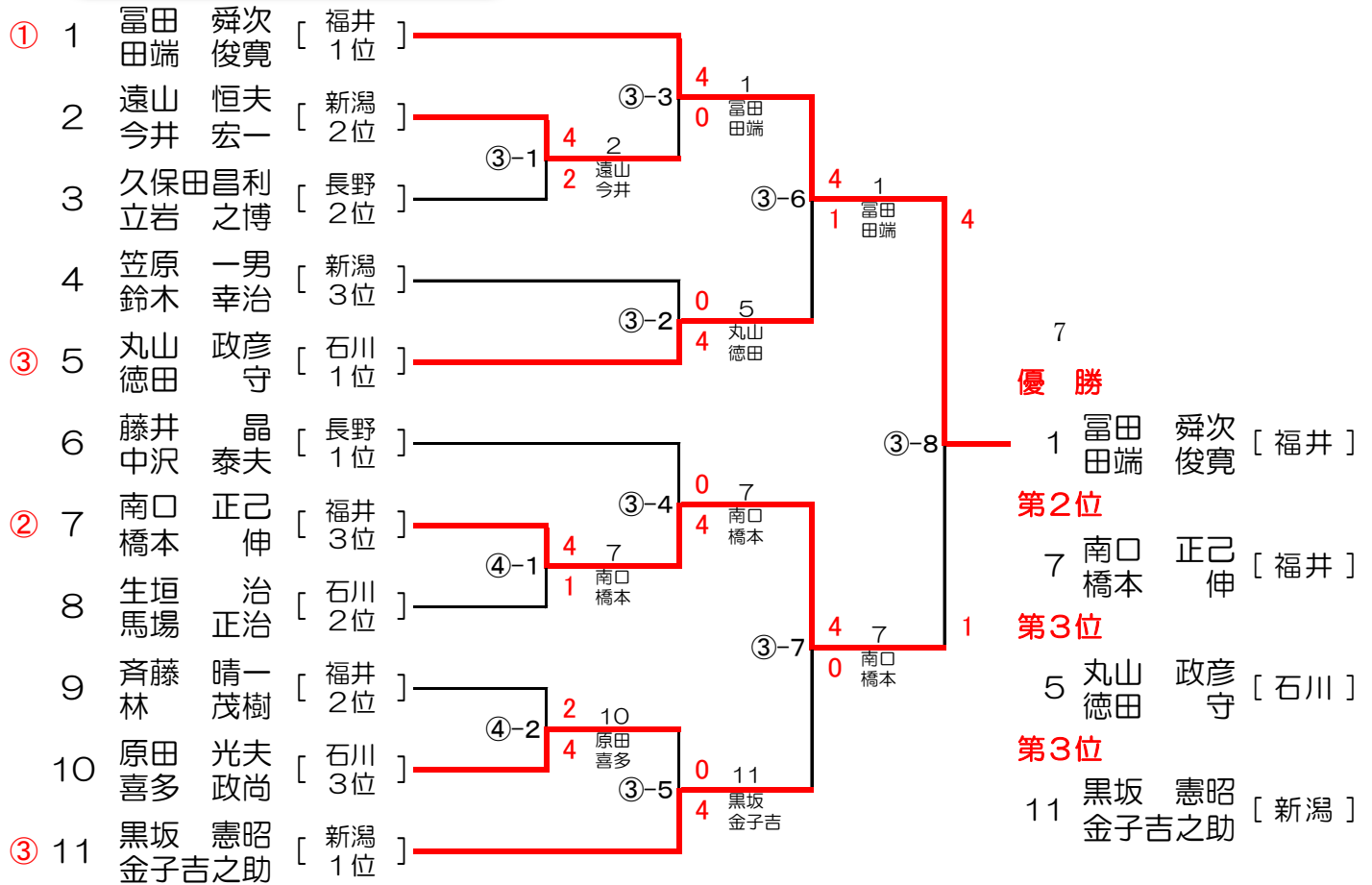


ミドル女子ダブルス

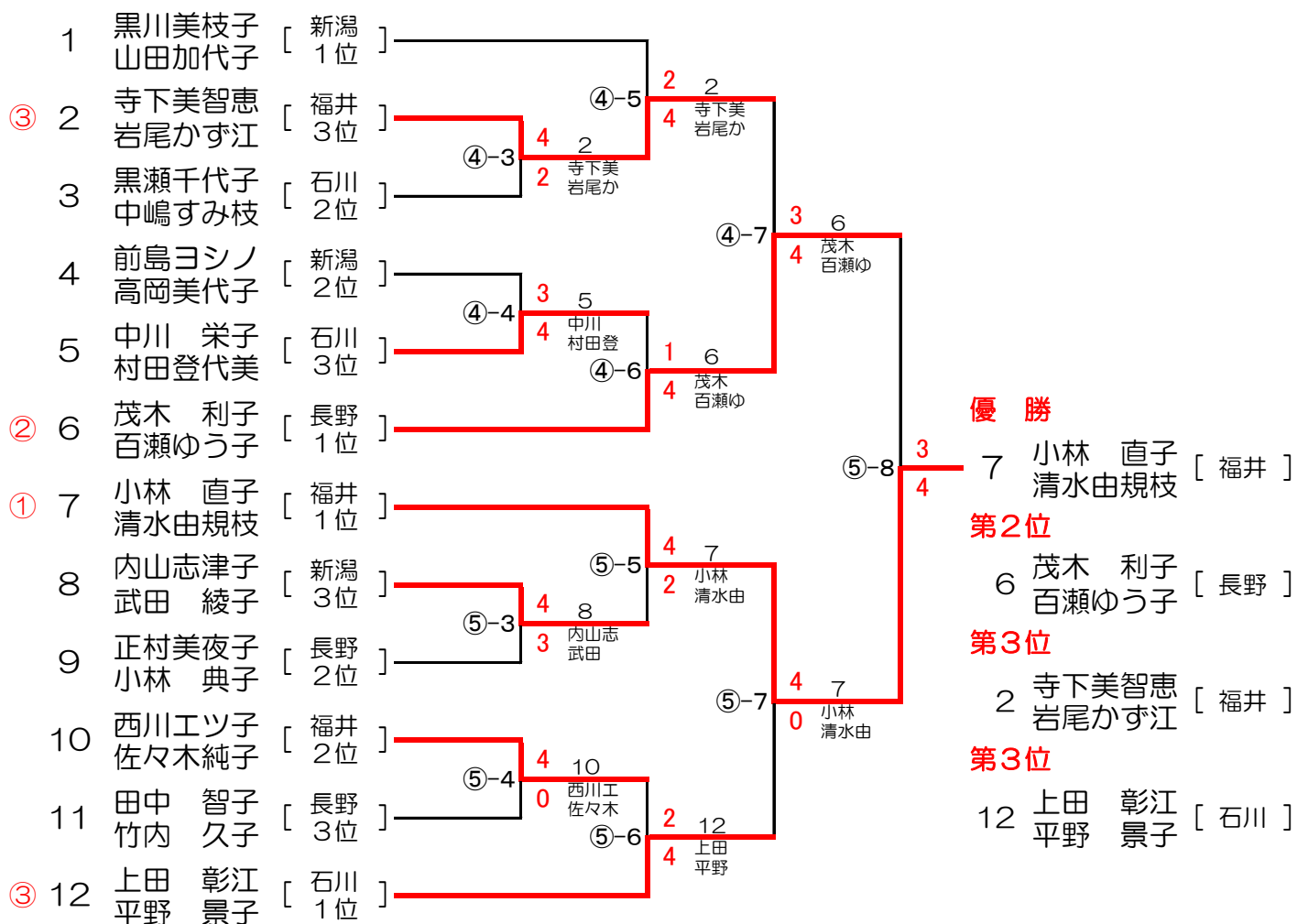


○内はコート番号を、数字は試合順を示す。

シニア男子ダブルス

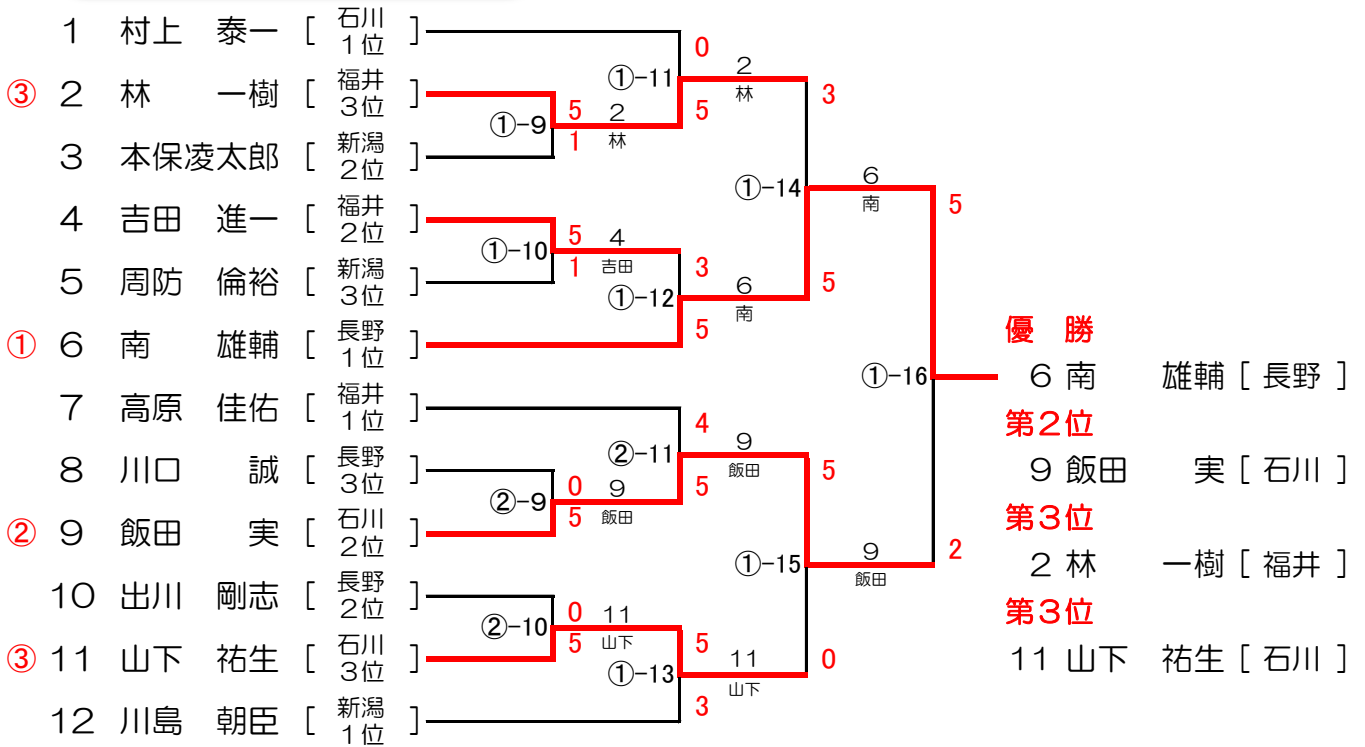


シニア女子ダブルス

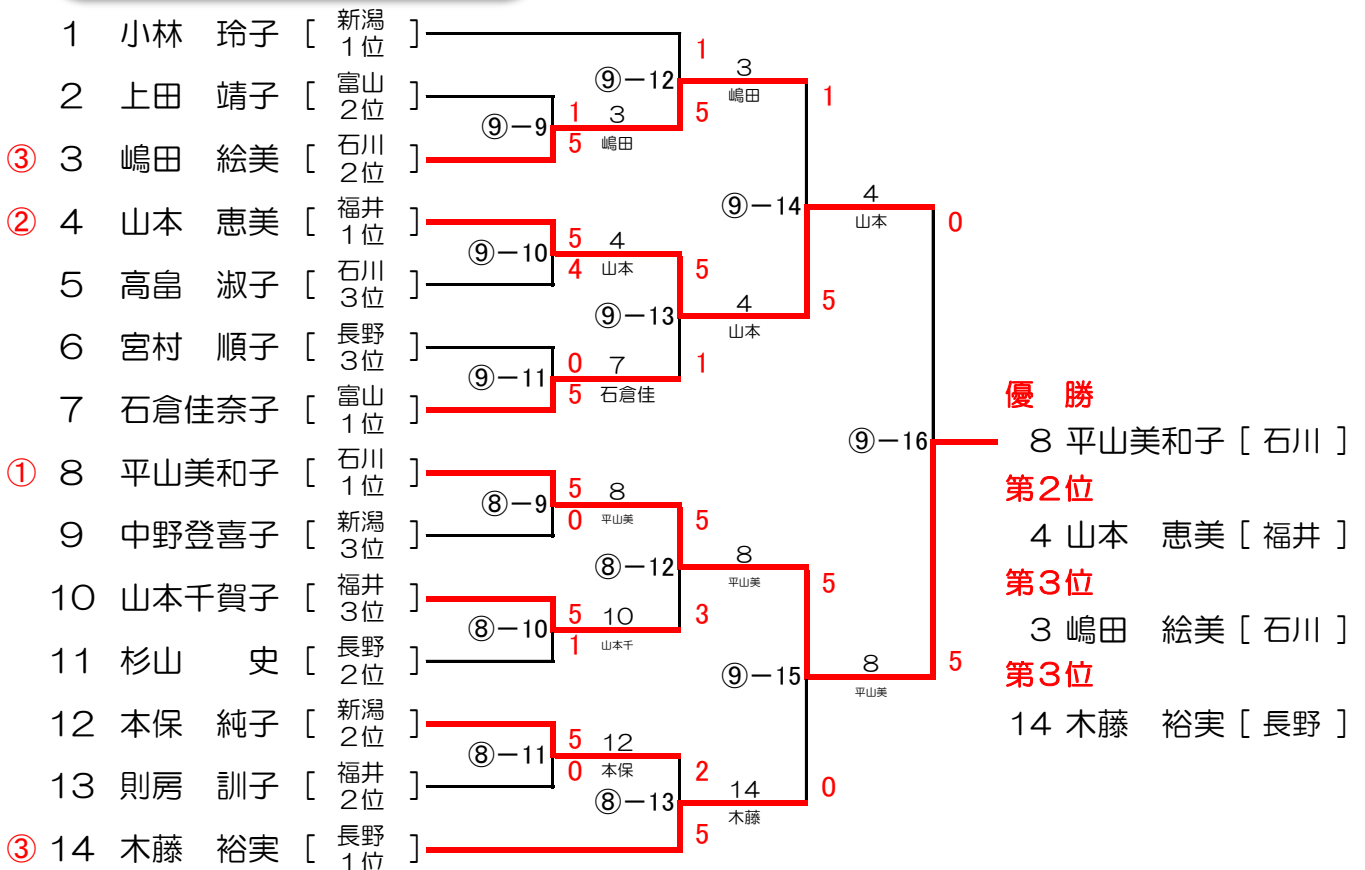


○内はコート番号を、数字は試合順を示す。

フリー男子シングルス

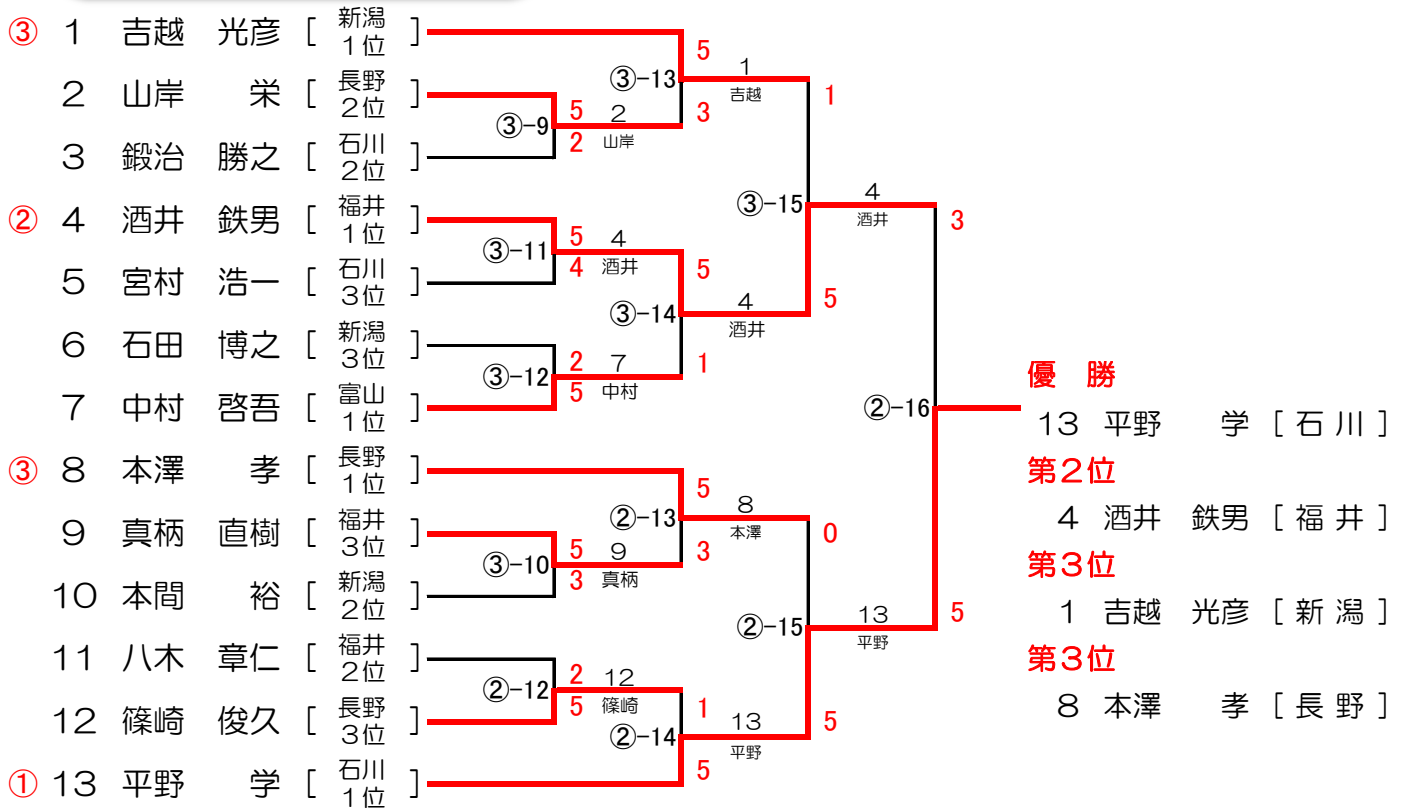


フリー女子シングルス

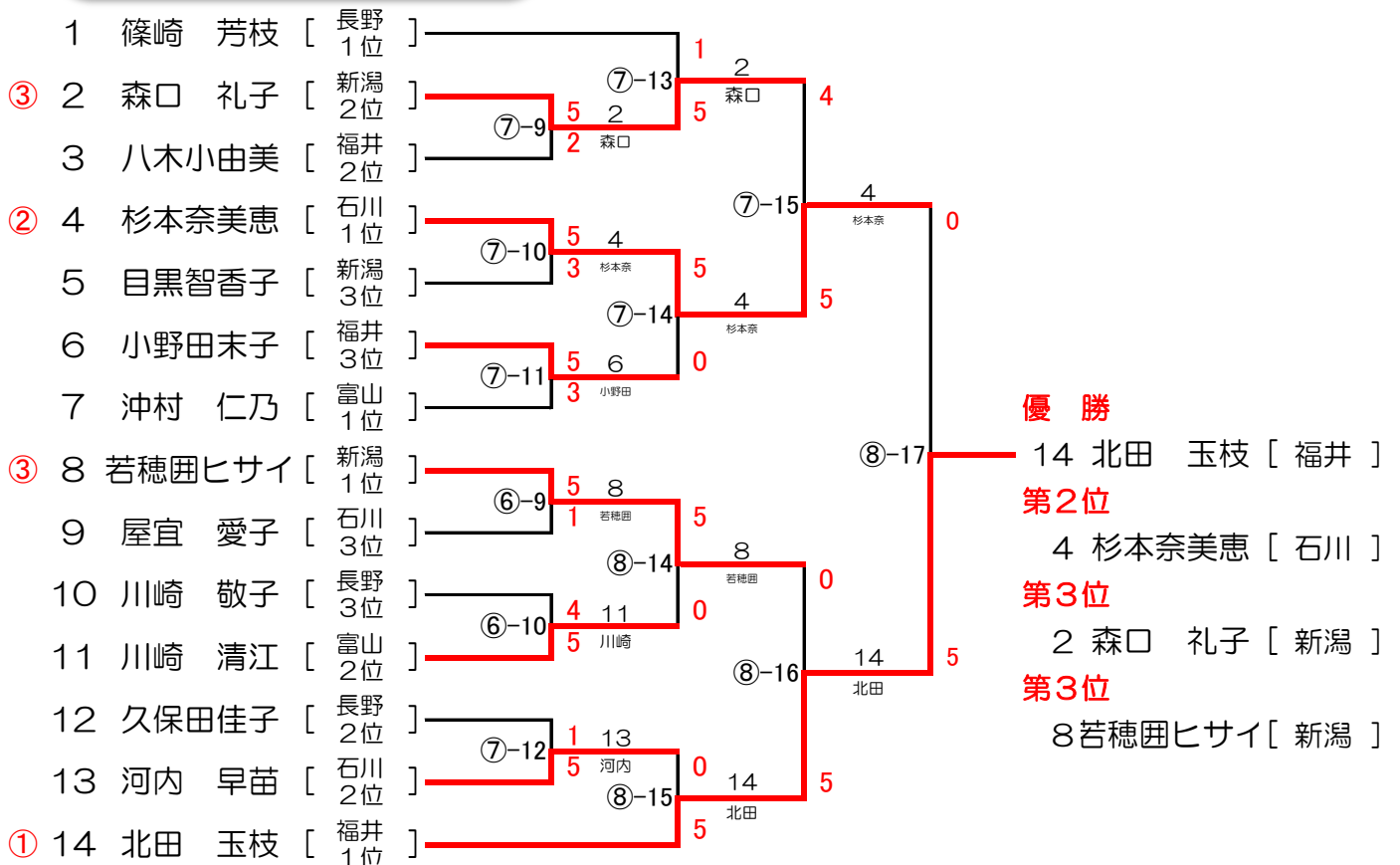


○内はコート番号を、数字は試合順を示す。

ミドル男子シングルス

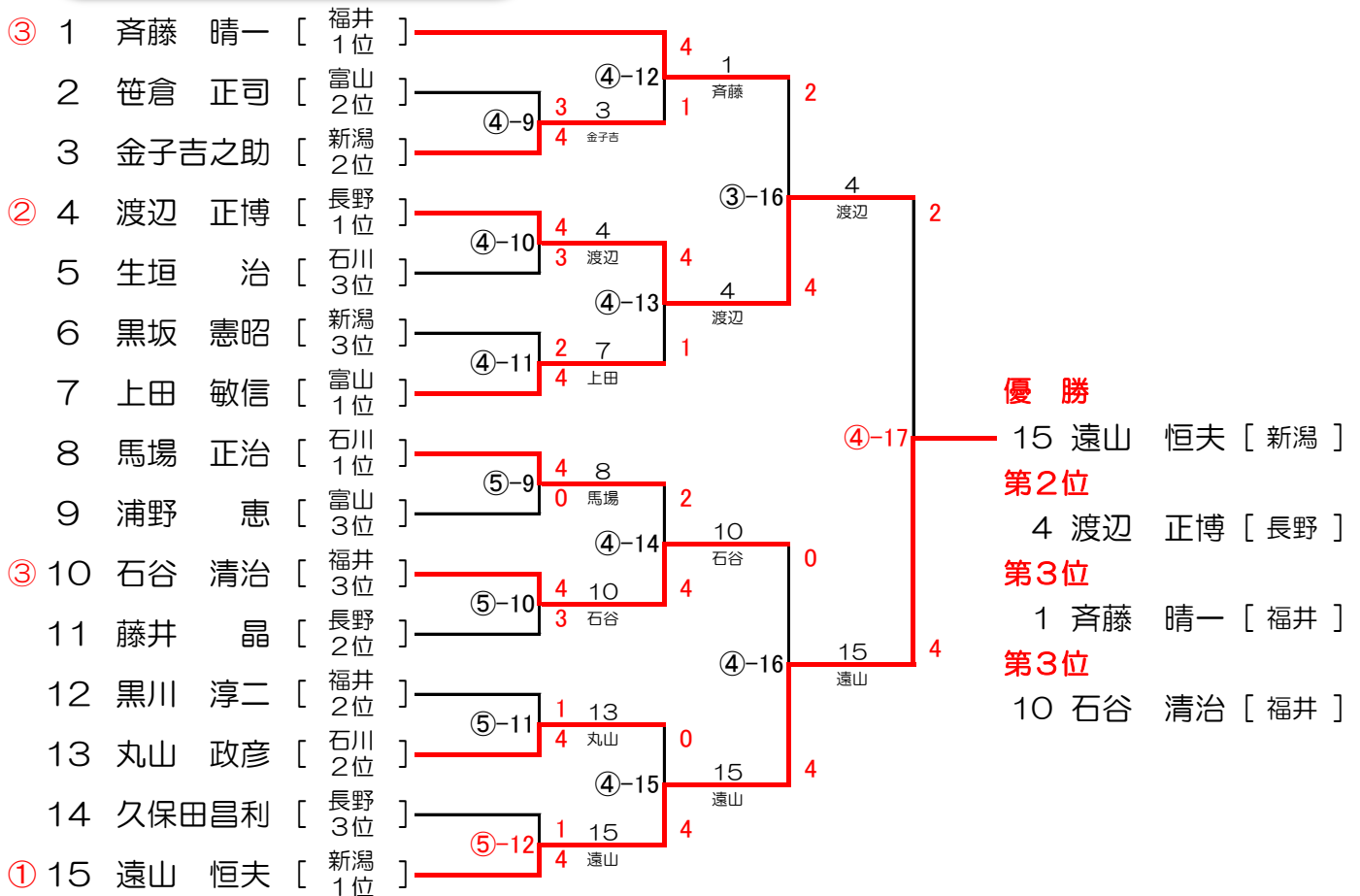


ミドル女子シングルス

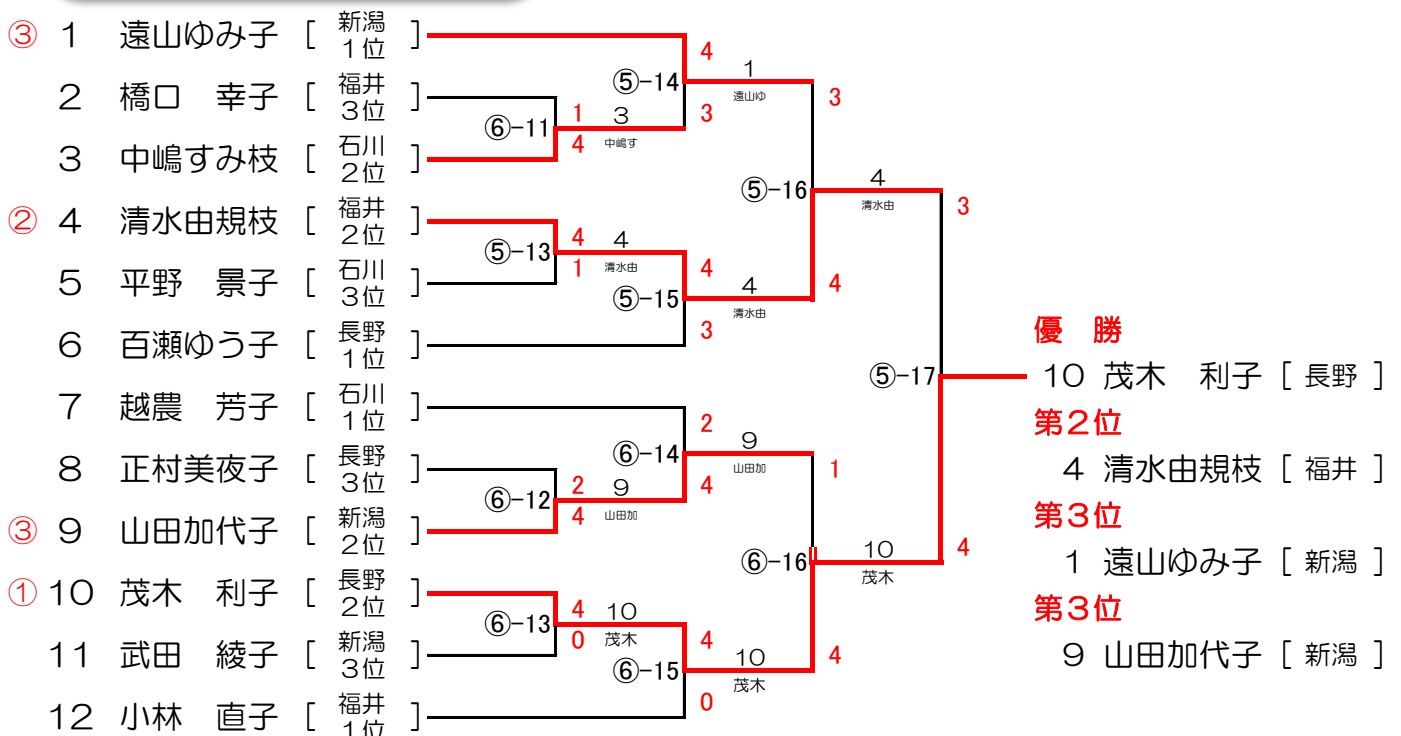


○内はコート番号を、数字は試合順を示す。

シニア男子シングルス



シニア女子シングルス

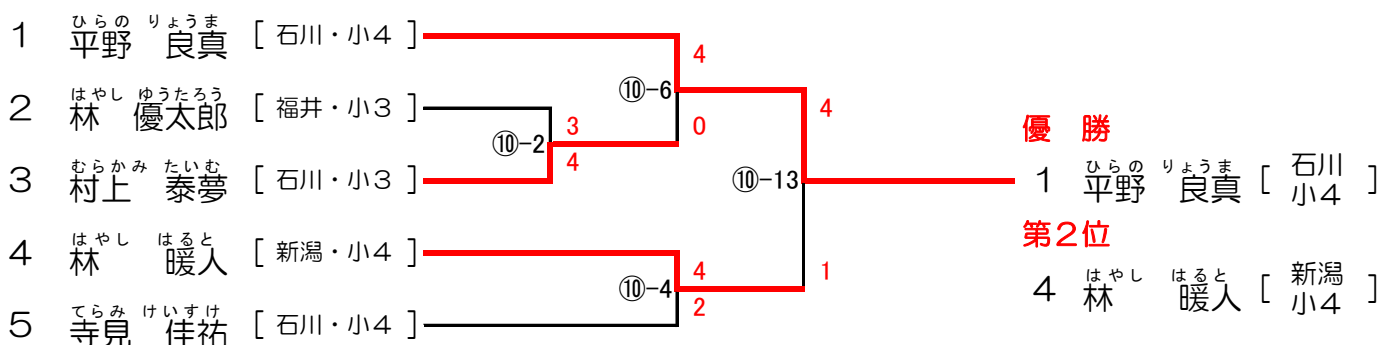


○内はコート番号を、数字は試合順を示す。

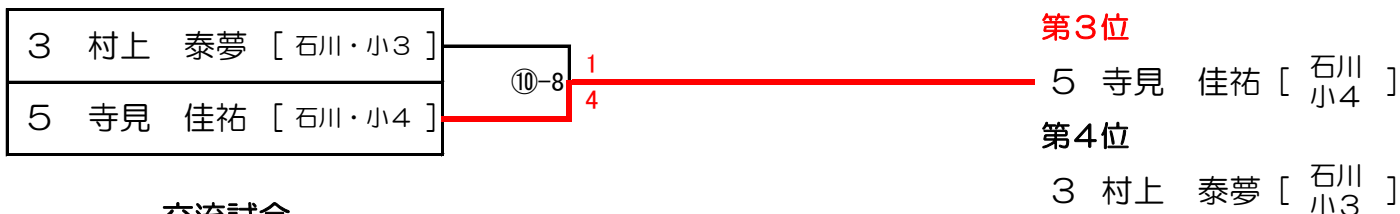
小学生低学年の部

	氏名 所属	1	2	3	勝敗	G勝率	
1	さやま りんか 血山 倫圭 [福井・小2]		⑨-1 ○ 4-2	⑨-7 ○ 4-1	2-0		1
2	やまもと みさき 山本 美咲 [福井・小2]	× 2-4		⑨-4 ○ 4-2	1-1		2
3	しみず きょうか 清水 杏香 [福井・小1]	× 1-4	× 2-4		0-2		3

小学生中学年の部

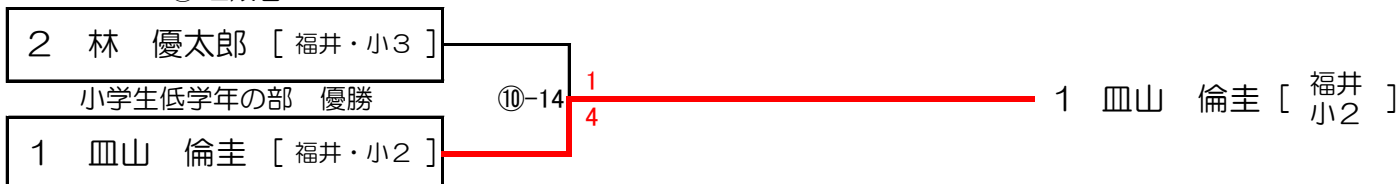


3位決定戦

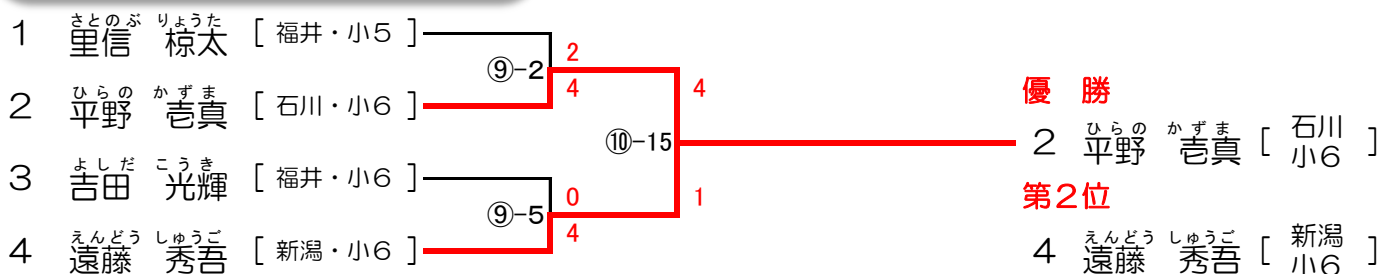


交流試合

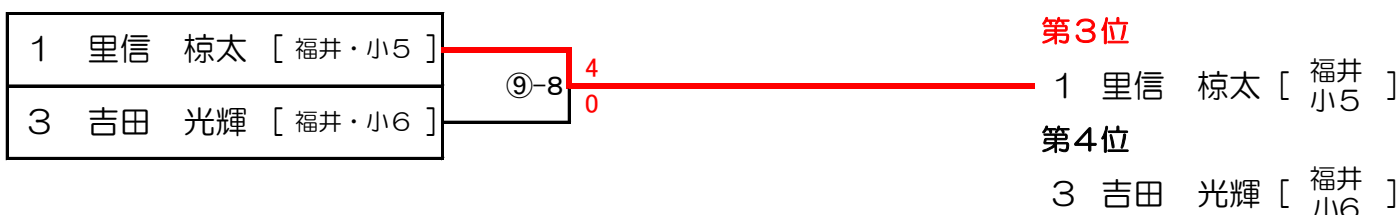
⑩-2敗者



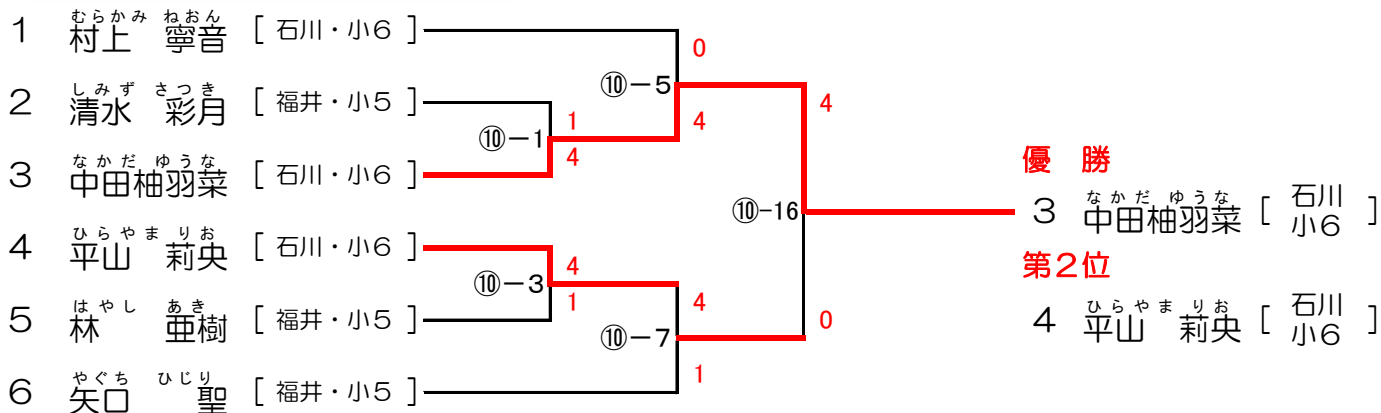
小学生高学年男子の部



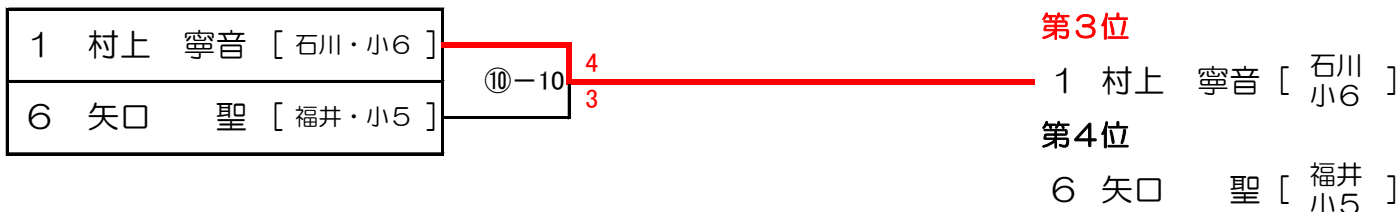
3位決定戦



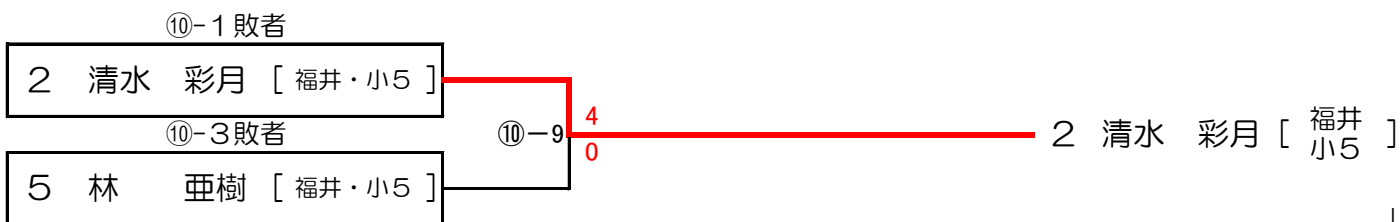
小学生高学年女子の部



3位決定戦



交流試合



中学生女子の部

	氏名	所属	1	2	3	勝敗	G勝率	
1	えんどう 遠藤 衣純	[新潟・中2]		⑨-3 × 1-4	⑩-11 ○ 4-0	1-1		2
2	やぎ 屋宜 優伽	[石川・中2]	○ 4-1		⑨-6 ○ 4-0	2-0		1
3	しみず 清水 美晴	[福井・中2]	× 0-4	× 0-4		0-2		3