

第22回 石川県バウンドテニス チーム別大会

日時／平成31年3月3日（日）

会場／野々市市スポーツセンター

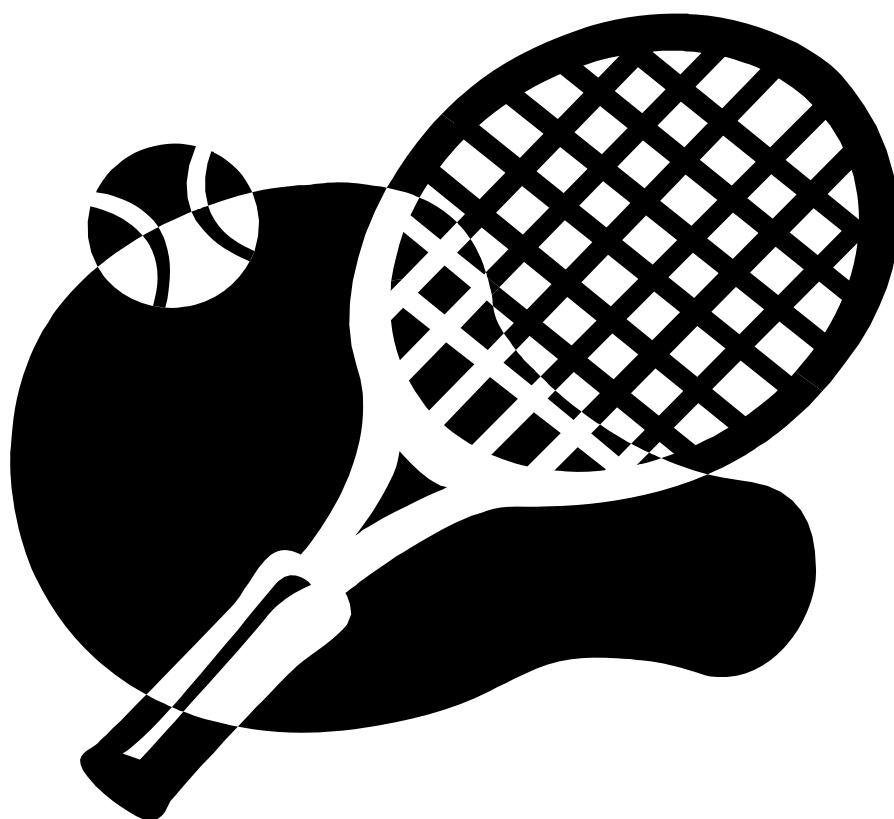
主催／石川県バウンドテニス協会

主管／野々市市バウンドテニス協会

後援／野々市市教育委員会

野々市市体育協会

(株)北國新聞社



◇スケジュール

●受付 8:30（受付時にチーム分け抽選を行います。）

●開会式 9:00～

1.役員・選手整列

2.開会宣言

3.開会挨拶

4.来賓挨拶

●準備体操

●競技開始 9:20～

●閉会式 16:00～

1.役員・選手整列

2.成績発表・表彰式

3.閉会挨拶・閉会宣言

◇大会役員

大会会長	： 安達 前	(石川県バウンドテニス協会 会長)
大会副会長	： 吉田 修	(石川県バウンドテニス協会 副会長)
大会副会長	： 本多 悦夫	(石川県バウンドテニス協会 副会長)
大会副会長	： 中川 康平	(石川県バウンドテニス協会 副会長)
大会参与	： 松村 理治	(石川県バウンドテニス協会 参与)
大会参与	： 小林 誠	(石川県バウンドテニス協会 参与)
大会参与	： 太田 臣宣	(石川県バウンドテニス協会 参与)
大会委員長	： 佐藤 進	(石川県バウンドテニス協会 副会長兼理事長)
大会副委員長	： 鍛冶 勝之	(石川県バウンドテニス協会 副理事長)

◇競技役員

審判委員長	： 鍛冶 勝之	競技委員長	： 平山 美和子
総務委員長	： 堀 孝治	総務副委員長	： 塚原 久美
運営委員長	： 嶋田 絵美	運営委員	： 野々市市バウンドテニス協会

◇競技について

競技種目

1. チーム別対抗ダブルス戦 (1チーム：男子3名・女子3名の計6名・一部7名チーム有り)

※男子・女子・混合の3試合対戦とする。

(やむを得ない場合は男子の代わりに女子の出場を認める。男子の2度出場は認めない)

2. B T ラリー戦 (全国 B T ラリーランキング対象)

※120点以上得点で、現時点においてランキング上位20位以内で掲載されるチーム結果を一般財団法人日本バウンドテニス協会へ申請する。

競技方法

1. 試合は競技規則 (平成30年4月現在) によるほか、次の事項により実施する。
2. チーム別対抗ダブルス戦は、グループ決定予選後、勝者 A グループ、敗者 B グループにて、総当たり戦で順位を決定する。
3. 7ゲームマッチ、4ゲーム先取とし、タイブレークを採用する。
各ゲームは、デュースの場合を含め、最高5ポイント先取を勝ちゲームとする。
(デュースのコールは2回までとし、2回目のコール後、一本勝負とする)
ダブルスにおけるタイブレークゲーム (7ゲーム目) の第1ポイントのサーバーは、第3ゲームのサーバーがサービスを行う。以後のサービスの順序は競技規則に従うものとする。
4. 審判は相互審判とする。
5. リーグ戦において勝率が同じ場合の順位決定は、次の順序による。
①得失種目数差 ②得失ゲーム数差 ③当該チームの対戦結果 ④抽選

参加上の注意

1. 競技上の事故については、主催者は応急処置のみを行い、主催者が加入する傷害保険の範囲内で補償をする。
2. 必ず体育館シューズを持参して下さい。

◇表彰

1. A・Bの各リーグのそれぞれ1位から3位を表彰する。
2. B T ラリー戦の1位から3位を表彰する。

【タイムテーブル】

		グループ決定戦							
時間	試合順	1コート	2コート	3コート	4コート	5コート	6コート	7コート	8コート
9:20	1	1	3	5	7	9	11	13	
		VS	VS	VS	VS	VS	VS	VS	
		2	4	6	8	10	12	14	
		B T ラリー 戦							
時間	試合順	1コート	2コート	3コート	4コート	5コート	6コート	7コート	8コート
10:10	①	野々市A	サタデーズ	野々市B	獅子吼 BTC	サンダーバード	四十万 ミックス	宝達SUN ²	
	審判	フェニックス	野々市C	小坂りんご	スクデリア 川北	野々市D	山島	七塚ワイワイ スポーツクラブ	
10:20	②	フェニックス	野々市C	小坂りんご	スクデリア 川北	野々市D	山島	七塚ワイワイ スポーツクラブ	
	審判	野々市A	サタデーズ	野々市B	獅子吼 BTC	サンダーバード	四十万 ミックス	宝達SUN ²	
		Aグループ・リーグ戦				Bグループ・リーグ戦			
時間	試合順	1コート	2コート	3・4コート	5コート	6コート	7・8コート		
10:30	2	A1 VS A2	A3 VS A4	A5 VS A6	B2 VS B3	B4 VS B5	B6 VS B7		
11:10	3	A1 VS A3	A2 VS A4	A5 VS A7	B5 VS B6	B3 VS B4	B1 VS B7		
11:50	昼食タイム								
12:30	4	A2 VS A3	A1 VS A4	A6 VS A7	B4 VS B6	B5 VS B7	B1 VS B2		
13:10	5	A2 VS A6	A3 VS A7	A1 VS A5	B2 VS B7	B1 VS B6	B3 VS B5		
13:50	6	A2 VS A7	A1 VS A6	A4 VS A5	B2 VS B6	B1 VS B3	B4 VS B7		
14:30	7	A4 VS A6	A1 VS A7	A3 VS A5	B2 VS B4	B3 VS B7	B1 VS B5		
15:10	8	A3 VS A6	A4 VS A7	A2 VS A5	B2 VS B5	B1 VS B4	B3 VS B6		
16:00	表彰式および閉会式								

【B Tラリー戦 成績表】

1回目

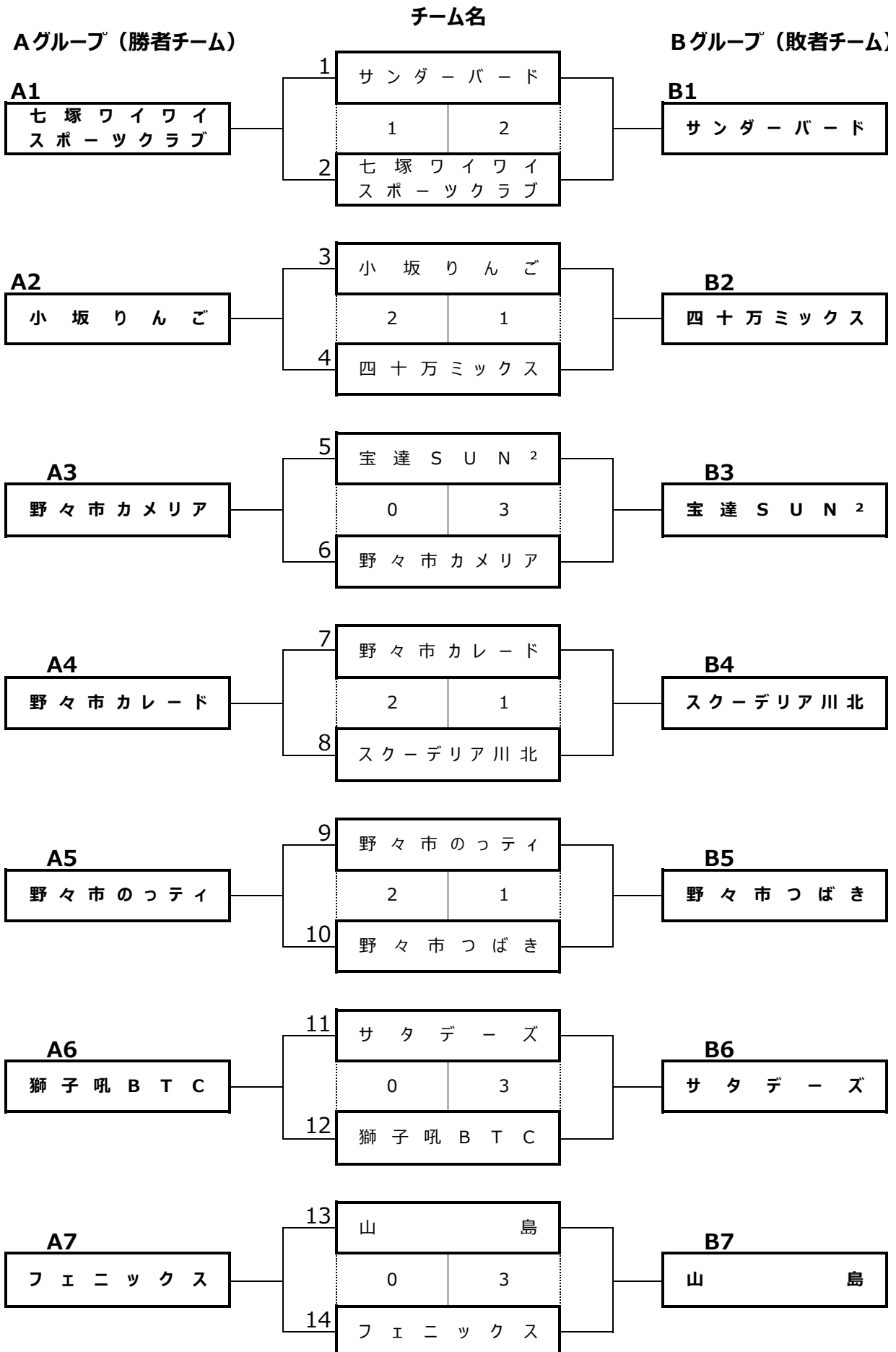
コートNo.	チーム名	審判	1回戦	2回戦	3回戦	合計	順位
1	野々市Aチーム	フェニックス	46	33	26	105	7
2	サタデーズ	野々市Cチーム	24	33	31	88	14
3	野々市Bチーム	小坂りんご	31	27	38	96	11
4	獅子吼BTC	スクーデリア川北	26	45	32	103	8
5	サンダーバード	野々市Dチーム	37	35	34	106	5
6	四十万ミックス	山 島	23	35	32	90	13
7	宝達SUN ²	七塚ワイワイ スポーツクラブ	29	34	31	94	12

2回目

コートNo.	チーム名	審判	1回戦	2回戦	3回戦	合計	順位
1	フェニックス	野々市A	34	39	33	106	6
2	野々市C	サタデーズ	40	36	21	97	10
3	小坂りんご	野々市B	43	38	31	112	3
4	スクーデリア川北	獅子吼BTC	30	33	39	102	9
5	野々市D	サンダーバード	44	40	35	119	2
6	山 島	四十万ミックス	34	39	36	109	4
7	七塚ワイワイ スポーツクラブ	宝達SUN ²	35	39	47	121	1

		チ ャ ム 名	回 数
1	優 勝	七 塚 ワ イ ワ イ ス ポ ー ツ ク ラ ブ	121
2	準 優 勝	野 々 市 D	119
3	第 三 位	小 坂 り ん ご	112

【グループ決定戦】



Aグループ (使用コート: 1・2・3・4)

コート責任者 ()

No	チーム名	A1	A2	A3	A4	A5	A6	A7	結果	順位
A1	七塚ワイワイ スポーツクラブ		○	×	○	○	○	○	5 - 1	1
			2 - 1	1 - 2	3 - 0	3 - 0	2 - 1	2 - 1	13 - 5	
			4 - 1	3 - 4	4 - 1	4 - 1	4 - 1	1 - 4	8	
			2 - 4	1 - 4	4 - 0	4 - 3	3 - 4	4 - 1	62 - 32	
			4 - 0	4 - 0	4 - 1	4 - 3	4 - 0	4 - 0	30	
A2	小坂りんご	×		×	×	×	×	×	0 - 6	7
		1 - 2		0 - 3	1 - 2	0 - 3	1 - 2	1 - 2	3 - 12	
		1 - 4		0 - 4	2 - 4	0 - 4	2 - 4	0 - 4	-9	
		4 - 2		0 - 4	4 - 2	1 - 4	2 - 4	1 - 4	29 - 61	
		0 - 4		1 - 4	0 - 4	3 - 4	4 - 0	4 - 1	-32	
A3	野々市カメラ	○	○		○	○	○	×	5 - 1	2
		2 - 1	3 - 0		3 - 0	2 - 1	2 - 1	1 - 2	13 - 5	
		4 - 3	4 - 0		4 - 0	4 - 0	4 - 2	3 - 4	8	
		4 - 1	4 - 0		4 - 0	0 - 4	4 - 1	4 - 0	57 - 32	
		0 - 4	4 - 1		4 - 3	4 - 1	1 - 4	1 - 4	25	
A4	野々市カレード	×	○	×		×	○	×	2 - 4	5
		0 - 3	2 - 1	0 - 3		1 - 2	2 - 1	0 - 3	5 - 13	
		1 - 4	4 - 2	0 - 4		4 - 1	4 - 1	1 - 4	-8	
		0 - 4	2 - 4	0 - 4		0 - 4	1 - 4	0 - 4	32 - 58	
		1 - 4	4 - 0	3 - 4		3 - 4	4 - 2	0 - 4	-26	
A5	野々市のっティ	×	○	×	○		○	×	3 - 3	4
		0 - 3	3 - 0	1 - 2	2 - 1		3 - 0	1 - 2	10 - 8	
		1 - 4	4 - 0	0 - 4	1 - 4		4 - 2	2 - 4	2	
		3 - 4	4 - 1	4 - 0	4 - 0		4 - 3	4 - 2	53 - 48	
		3 - 4	4 - 3	1 - 4	4 - 3		4 - 2	2 - 4	5	
A6	獅子吼BTC	×	○	×	×	×		×	1 - 5	6
		1 - 2	2 - 1	1 - 2	1 - 2	0 - 3		1 - 2	5 - 10	
		1 - 4	4 - 2	2 - 4	1 - 4	2 - 4		0 - 4	-5	
		4 - 3	4 - 2	1 - 4	4 - 1	3 - 4		4 - 2	25 - 48	
		0 - 4	0 - 4	4 - 1	2 - 4	2 - 4		1 - 4	-48	
A7	フェニックス	×	○	○	○	○	○		5 - 1	3
		1 - 2	2 - 1	2 - 1	3 - 0	2 - 1	2 - 1		12 - 6	
		4 - 1	4 - 0	4 - 3	4 - 1	4 - 2	4 - 0		6	
		1 - 4	4 - 1	0 - 4	4 - 0	2 - 4	2 - 4		54 - 36	
		0 - 4	1 - 4	4 - 1	4 - 0	4 - 2	4 - 1		18	

Aグループ
優勝 七塚ワイワイ
スポーツクラブ

Aグループ
準優勝 野々市カメラ

Aグループ
3位 フェニックス

Bグループ (使用コート: 5・6・7・8)

コート責任者 ()

No	チーム名	B1	B2	B3	B4	B5	B6	B7	結果	順位
B1	サンダーバード		○	○	○	○	○	○	6 - 0	1
			3 - 0	3 - 0	3 - 0	3 - 0	3 - 0	3 - 0	18 - 0	
			4 - 0	4 - 2	4 - 1	4 - 2	4 - 1	4 - 3	18	
			4 - 0	4 - 2	4 - 3	4 - 0	4 - 1	4 - 3	72 - 26	
			4 - 3	4 - 1	4 - 1	4 - 1	4 - 0	4 - 2	46	
B2	四十万ミックス	x		○	x	○	○	○	4 - 2	3
		0 - 3		3 - 0	1 - 2	2 - 1	2 - 1	2 - 1	10 - 8	
		0 - 4		4 - 2	1 - 4	4 - 0	3 - 4	4 - 3	2	
		0 - 4		4 - 2	4 - 1	4 - 1	4 - 0	2 - 4	50 - 47	
		3 - 4		4 - 3	1 - 4	0 - 4	4 - 1	4 - 2	3	
B3	宝達SUN ²	x	x		x	x	○	x	1 - 5	6
		0 - 3	0 - 3		1 - 2	1 - 2	3 - 0	1 - 2	6 - 12	
		2 - 4	2 - 4		2 - 4	3 - 4	4 - 3	3 - 4	-6	
		2 - 4	2 - 4		1 - 4	3 - 4	4 - 0	4 - 1	50 - 55	
		1 - 4	3 - 4		4 - 1	4 - 0	4 - 2	2 - 4	-5	
B4	スクーデリア川北	x	○	○		○	○	○	5 - 1	2
		0 - 3	2 - 1	2 - 1		2 - 1	3 - 0	3 - 0	12 - 6	
		1 - 4	4 - 1	4 - 2		0 - 4	4 - 2	4 - 0	6	
		3 - 4	1 - 4	4 - 1		4 - 0	4 - 1	4 - 2	55 - 36	
		1 - 4	4 - 1	1 - 4		4 - 0	4 - 1	4 - 1	19	
B5	野々市つばき	x	x	○	x		○	x	2 - 4	4
		0 - 3	1 - 2	2 - 1	1 - 2		3 - 0	1 - 2	8 - 10	
		2 - 4	0 - 4	4 - 3	4 - 0		4 - 1	4 - 1	-2	
		0 - 4	1 - 4	4 - 3	0 - 4		4 - 1	2 - 4	38 - 49	
		1 - 4	4 - 0	0 - 4	0 - 4		4 - 0	0 - 4	-11	
B6	サタデーズ	x	x	x	x	x		x	0 - 6	7
		0 - 3	1 - 2	0 - 3	0 - 3	0 - 3		1 - 2	2 - 13	
		1 - 4	4 - 3	3 - 4	2 - 4	1 - 4		0 - 4	-11	
		1 - 4	0 - 4	0 - 4	1 - 4	1 - 4		0 - 4	10 - 56	
		0 - 4	1 - 4	2 - 4	1 - 4	0 - 4		4 - 1	-56	
B7	山島	x	x	○	x	○	○		3 - 3	5
		0 - 3	1 - 2	2 - 1	0 - 3	2 - 1	2 - 1		7 - 11	
		3 - 4	3 - 4	4 - 3	0 - 4	1 - 4	4 - 0		-4	
		3 - 4	4 - 2	1 - 4	2 - 4	4 - 2	4 - 0		47 - 53	
		2 - 4	2 - 4	4 - 2	1 - 4	4 - 0	1 - 4		-6	

Bグループ 優勝 サンダーバード

Bグループ 準優勝 スクーデリア川北

Bグループ 3位 四十万ミックス

第22回石川県チーム別バウンドテニス大会成績表

【1】 BTラリー戦

	チーム名	回数	チームメンバー
優勝	七塚ワイワイスポーツクラブ	121	飯田実 杉本茂 高橋巧
			小判美津世 杉本奈美恵 高井弘美
準優勝	野々市D	119	丸山政彦 中田渉 石村幸恵
			平山美和子 早川文代 宮本美絵
第三位	小坂りんご	112	内川弘人 小坂紀之 東孝子
			一明登詞子 佐藤紀代子 山森昌子

【2】 ダブルスリーグ戦 Aグループ

	チーム名	チームメンバー
優勝	七塚ワイワイスポーツクラブ	飯田実 杉本茂 高橋巧
		小判美津世 杉本奈美恵 高井弘美
準優勝	野々市カメラ	西谷学 村上泰一 亀田喜代子
		平山美和子 炭谷美樹 早川文代
第三位	フェニックス	茶谷由喜夫 山下祐生 加藤俊光
		茶谷知恵子 河内早苗 野崎佐和子

【3】 ダブルスリーグ戦 Bグループ

	チーム名	チームメンバー
優勝	サンダーバード	池本慎太郎 平野学 宮村浩一
		炭谷秋美 竹下なつえ 岡田純子
準優勝	スクーデリア川北	喜多政尚 滝川拓明 柄田慎一
		中島一子 宮下祥子 白浜祐子
第三位	四十万ミックス	越農博夫 米倉豊 宮村丈夫
		長尾里香 越農芳子 池島幸子